

# シンフォニー SP パーツ料金一覧表に関する注意点

No.2018.04

株式会社 島製作所

## ①新規コードと廃止コードについて

<新規コード> (パーツの充実、エンドツメ 5分パイプ用の仕様箇所を識別するため)

- SP5300 肘掛用ウレタンスポンジ(両側 2個 SET)【S】
- SP5400 パイプエンドツメ 5分パイプ用①【SPWEA・茶】(座面折りたたみ可動パイプ部φ12)
- SP5500 パイプエンドツメ 5分パイプ用②【SPWA・茶】(座面受け可動パイプ部φ13)
- SP5401 パイプエンドツメ 5分パイプ用①【SPW・紺】(座面折りたたみ可動パイプ部φ12)
- SP5501 パイプエンドツメ 5分パイプ用②【SPW・紺】(座面受け可動パイプ部φ13)

<廃止コード> (ホームページより無料ダウンロードが可能であり、エンドツメ 5分パイプ用の仕様箇所を識別するため)

- SP0200 取扱説明書
- SP0300 チェックリスト
- SP0400 メンテナンスガイド
- SP0500 パーツ交換マニュアル
- SP2600 パイプエンドツメ 5分パイプ用 BR(座面部、前脚部)
- SP2601 パイプエンドツメ 5分パイプ用紺(座面部、前脚部)
- SP0000 肘掛ウレタン

## ②メンテナンスパーツ互換表の追加

パーツ料金一覧表の右側に追加しております。詳しい互換表の見方は、別途「[パーツ料金一覧表の表記変更について](#)」を参照してください。

## ③パーツ品名の変更について

下記、パーツの品名を変更しております。今後は、変更後の品名及び、パーツコードで取り扱いをさせていただきますので、ご確認をよろしくお願いいたします。また、品名変更に伴い、「～ SET」となっていた表記をなくしております。SET との表記はなくなりましたが、パーツの附属パーツの内容に変更はありません。

<変更前>	⇒	<変更後>
押し手本体 SET	⇒	ハンドル
かさ止めバンド(ボタン式)	⇒	傘止めバンド(ボタン式)
押し手カバー	⇒	ハンドルカバー
ひじかけカバー	⇒	肘掛カバー
ブレーキ調整シール	⇒	ブレーキ調節シール
本体折りたたみバネ	⇒	車体折りたたみ開閉用バネ
ワイヤー流れ止め上部ネジ	⇒	ワイヤー流れ止めネジ
かさ止めブラケットネジ	⇒	傘受けブラケットネジ
押し手高さ調節キャップ	⇒	ハンドル高さ調節キャップ
押し手高さ調節ピン	⇒	ハンドル高さ調節ピン
パイプエンドツメ 6分パイプ用 (座面受け部)	⇒	パイプエンドツメ 6分パイプ用① (座面受け部φ13) ※詳細あり
パイプエンドツメ 5分パイプ用 (座面部、前脚部)	⇒	パイプエンドツメ 5分パイプ用① (座面折りたたみ可動パイプ部φ12) ※詳細あり
パイプエンドツメ 5分パイプ用 (座面部、前脚部)	⇒	パイプエンドツメ 5分パイプ用② (座面受け可動パイプ部φ13) ※詳細あり
パイプエンドツメ 4分パイプ用 (背もたれパイプ部)	⇒	パイプエンドツメ 4分パイプ用② (背もたれパイプ部φ11)
パイプエンドツメ 4分パイプ用 (ブレーキプレート部)	⇒	パイプエンドツメ 4分パイプ用① (ブレーキプレート部φ11) ※詳細あり
押し手グリップ	⇒	ハンドルグリップ
かさ止めブラケット	⇒	傘受けブラケット
ワイヤー調整ネジ	⇒	ブレーキ調節ネジ

#### ④ パーツの分類分け、及びコードについて

パーツ料金一覧表の改正に伴い、パーツそれぞれを分類分けをしたため、料金表のパーツの並びを変更している部分があります。分類分けは、パーツ料金一覧表の一番左側に「○○系統」とし、記してあります。(下図、参照) 詳細については、「[パーツ料金一覧表の表記変更について](#)」を参照してください。

また、歩行車別のパーツコードを追加しております。(下図、参照)  
 パーツコードは、パーツ品名の左に記載してある「SP○○○○」です。  
 (これは、従来、納品の際の伝票に記載していたものと同一です。)

	パーツコード	品名
本体系統	SP0100	フレーム【S・茶】
	SP4900	ハンドル【S・茶】
バッグ部系統	SP0604	バッグ部本体(蓋板付)【S・茶】
	SP0700	蓋板(本体表示シール付)【S】
	SP1200	牽止めバンド(ボタン式)【SPWEA】
	SP4300	射撃用ウレタンスポンジ(両側2個SET)【S】
	SP3200	射撃カバー【S】
	SP3300	ハンドルカバー【S】
シール系統	SP0800	反射シール【全車共通】
	SP0900	ブレーキシール(左右2枚SET)【SPLE】
	SP1000	本体表示シール【S】
	SP1100	ブレーキ調節シール【全車共通】
緑線系統	LED照明	LED照明【SPWFA・茶】

図：シンフォニー SP パーツ料金表

#### ⑤ 附属パーツについて

各パーツのメンテナンスに必要な附属パーツを必要箇所に追加しております。(附属パーツの内容は、パーツ画像一覧をご参照ください。一部、附属パーツの追加に該当しないパーツもありますので、パーツ発注の際は、必ずパーツ画像一覧をご確認ください。)

弊社では、車体の品質保持のため、メンテナンスの際、パーツ交換で附属パーツを新しいものを使用することを推奨しております。パーツ交換の際は、各パーツに附属している新しい附属パーツを使用し、『[パーツ交換マニュアル](#)』を参照して作業をよろしくお願い致します。

#### ⑥ 注意していただきたいパーツについて

##### ◎ パイプエンドツメ各種

形状や、名称の変更をしております。下記、表をご参照ください。

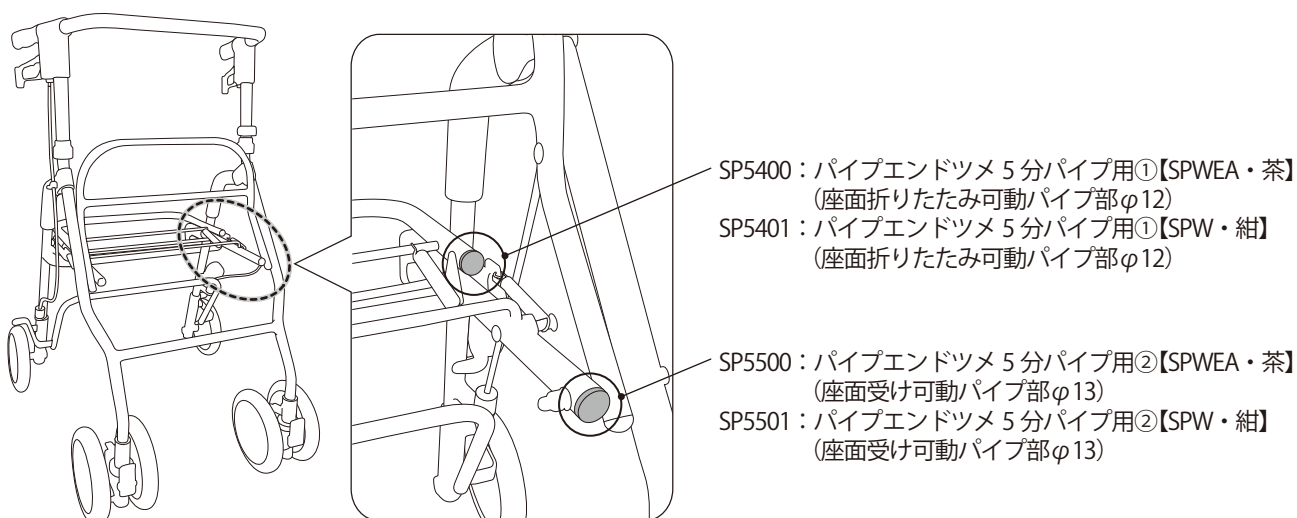
<旧パーツ>		<新パーツ>
パイプエンドツメ 6分パイプ用 (座面受け部)		パイプエンドツメ 6分パイプ用① (座面受け部φ13)
パイプエンドツメ 5分パイプ用 (座面部・前脚部) ※下記、詳細あり		パイプエンドツメ 5分パイプ用① (座面折りたたみ可動パイプ部φ12) ※下記、詳細あり
		パイプエンドツメ 5分パイプ用② (座面受け可動パイプ部φ13) ※下記、詳細あり
パイプエンドツメ 4分パイプ用 (ブレーキプレート部)		パイプエンドツメ 4分パイプ用① (ブレーキプレート部φ11)

従来、パイプエンドツメ 5 分パイプ用はご注文があった際、2 種類のパイプエンドツメを発送しておりました。今後は、改正に伴い、パイプエンドツメの場所を確認し、それぞれのご注文をよろしくお願い致します。

※改定前に、

「座面部」と記していたものが… ⇒ パイプエンドツメ 5 分パイプ用①「座面折りたたみ可動パイプ部φ12」

「前脚部」と記していたものが… ⇒ パイプエンドツメ 5 分パイプ用②「座面受け可動パイプ部φ13」



図：シンフォニー SP フレーム全体図

図：座面部フレーム拡大図

#### ◎肘掛用ウレタンスポンジ(両側 2 個 SET)

新たにパーツ料金表に加わりました。(肘掛用ウレタンスポンジは 2 個 SET での発送になります。)

肘掛用ウレタンスポンジの交換は、車体のバランスを保つための重要な箇所のネジを外すことになりますので、パーツ交換の際は、必ず『パーツ交換マニュアル』を参照して作業をよろしくお願い致します。

#### ⑦取扱説明書、メンテナンス関連資料について

今後、下記の資料はホームページの PDF から印刷または保存をされて、無料でダウンロードしてご利用頂けるようになりました。お取り寄せなどされていた方は、お手数ですが、印刷・保存をしていただき、ご使用をしてください。(PDF の印刷・保存方法は、メンテナンスページの上部にリンクがあります。ご参照ください。)

- \* 取扱説明書
- \* メンテナンスチェックリスト
- \* メンテナンスガイド
- \* パーツ交換マニュアル

#### ⑧踏込み注意シールの追加

ブレーキプレート部に『踏込み注意シール』が貼られている車体に関しては、今後、踏込み注意シールを含めて、メンテナンスを行ってください。詳しくは、パーツ料金表、パーツ画像一覧をご覧ください。