

シンフォニーワイド SP パーツ料金一覧表に関する注意点

No.2018.04

株式会社 島製作所

①新規コードと廃止コードについて

<新規コード> (パーツの充実、エンドツメ5分パイプ用の仕様箇所を識別するため)

w75000 パイプエンドツメ5分パイプ用①【SPWEA・茶】(座面折りたたみ可動パイプ部φ12)
w76000 パイプエンドツメ5分パイプ用②【SPWA・茶】(座面受け可動パイプ部φ13)
w75001 パイプエンドツメ5分パイプ用①【SPW・紺】(座面折りたたみ可動パイプ部φ12)
w76001 パイプエンドツメ5分パイプ用②【SPW・紺】(座面受け可動パイプ部φ13)

<廃止コード> (ホームページより無料ダウンロードが可能であり、エンドツメ5分パイプ用の仕様箇所を識別するため)

w02000 取扱説明書
w32000 パイプエンドツメ5分パイプ用BR(座面部、前脚部)
w32001 パイプエンドツメ5分パイプ用紺(座面部、前脚部)

②メンテナンスパーツ互換表の追加

パーツ料金一覧表の右側に追加しております。詳しい互換表の見方は、別途「パーツ料金一覧表の表記変更について」を参照してください。

③パーツ品名の変更について

下記、パーツの品名を変更しております。今後は、変更後の品名及び、パーツコードで取り扱いをさせていただきますので、ご確認をよろしくお願い致します。また、品名変更に伴い、「～SET」となっていた表記をなくしております。SETとの表記はなくなりましたが、パーツの附属パーツの内容に変更はありません。

<変更前>

<変更後>

押し手本体 SET	⇒	ハンドル
かさ止めバンド(ボタン式)	⇒	傘止めバンド(ボタン式)
押し手カバー	⇒	ハンドルカバー
ブレーキ調整シール	⇒	ブレーキ調節シール
本体折りたたみバネ	⇒	車体折りたたみ開閉用バネ
肘止めネジ SET	⇒	肘掛け樹脂部止めネジ
ワイヤー流れ止め下部ネジ(座面ネジのみ)	⇒	ワイヤー流れ止めネジ(下部)
本体折りたたみサイドネジ	⇒	車体開閉用バネ部サイドネジ
開閉ロック有側(本体ネジ SET)	⇒	本体ネジ(開閉ロック有側)
開閉ロック無側(本体ネジ SET)	⇒	本体ネジ(開閉ロック無側)
背もたれパイプ止め上部ネジ	⇒	背もたれパイプ止めネジ(上部)
背もたれパイプ止め下部ネジ	⇒⇒	背もたれパイプ止めネジ(下部)
かさ止めブラケットネジ	⇒	傘受けブラケットネジ
押し手高さ調節ネジ	⇒	ハンドル高さ調節部六角ボルト
押し手高さ調節ノブナット	⇒	ハンドル高さ調節部ノブナット
押し手高さ調節波型ワッシャー	⇒	ハンドル高さ調節部波型ワッシャー
パイプエンドツメ6分パイプ用 (座面横部)	⇒	パイプエンドツメ6分パイプ用② (座面横部φ14)
パイプエンドツメ6分パイプ用 (座面受け部)	⇒	パイプエンドツメ6分パイプ用① (座面受け部φ13) ※詳細あり
パイプエンドツメ5分パイプ用 (座面部、前脚部)	⇒	パイプエンドツメ5分パイプ用① (座面折りたたみ可動パイプ部φ12) ※詳細あり
パイプエンドツメ5分パイプ用 (座面部、前脚部)	⇒	パイプエンドツメ5分パイプ用② (座面受け可動パイプ部φ13) ※詳細あり
パイプエンドツメ4分パイプ用 (ブレーキプレート部)	⇒	パイプエンドツメ4分パイプ用① (ブレーキプレート部φ11) ※詳細あり
ブレーキレバー左右 SET(パイプ一体型)	⇒	ブレーキレバーパイプ一体型
かさ止めブラケット	⇒	傘受けブラケット
キャスター回転レバー	⇒	キャスター切り替えレバー
ワイヤー調整ネジ	⇒	ブレーキ調節ネジ

④ パーツの分類分け、及びコードについて

パーツ料金一覧表の改正に伴い、パーツそれぞれを分類分けをしたため、料金表のパーツの並びを変更している部分があります。分類分けは、パーツ料金一覧表の一番左側に「○○系統」とし、記してあります。(下図、参照) 詳細については、「**パーツ料金一覧表の表記変更について**」を参照してください。

また、歩行車別のパーツコードを追加しております。(下図、参照)
 パーツコードは、パーツ品名の左に記載してある「W○○○○○」です。
 (これは、従来、納品の際の伝票に記載していたものと同一です。)

	品名
本体系統	w01000 フレーム【W1・茶】
	w55000 ハンドル【W1・茶】
	w09000 バック部本体(渡板付)【W1・茶】
	w07000 渡板【P3P4用】
バッグ部系統	w18000 傘止めバンド(ボタン式)【SPWEA】
	w62000 肘置きクッション【W】
	w69000 ハンドルカバー【W】
	w10000 反射シール【全車共通】
シール系統	w13000 ブレーキシール(左右2枚SET)【WA】
	w15000 ブレーキ調整シール【全車共通】

→ パーツの分類

→ パーツコード

図：シンフォニーワイド パーツ料金表

⑤ 附属パーツについて

各パーツのメンテナンスに必要な附属パーツを必要箇所を追加しております。(附属パーツの内容は、パーツ画像一覧をご参照ください。一部、附属パーツの追加に該当しないパーツもありますので、パーツ発注の際は、必ずパーツ画像一覧をご確認してください。)

弊社では、車体の品質保持のため、メンテナンスの際、パーツ交換で附属パーツを新しいものを使用することを推奨しております。パーツ交換の際は、各パーツに附属している新しい附属パーツを使用し、『パーツ交換マニュアル』を参照して作業をよろしくお願い致します。

⑥ 注意していただきたいパーツについて

◎ パイプエンドツメ各種

形状や、名称の変更をしております。下記、表をご参照ください。

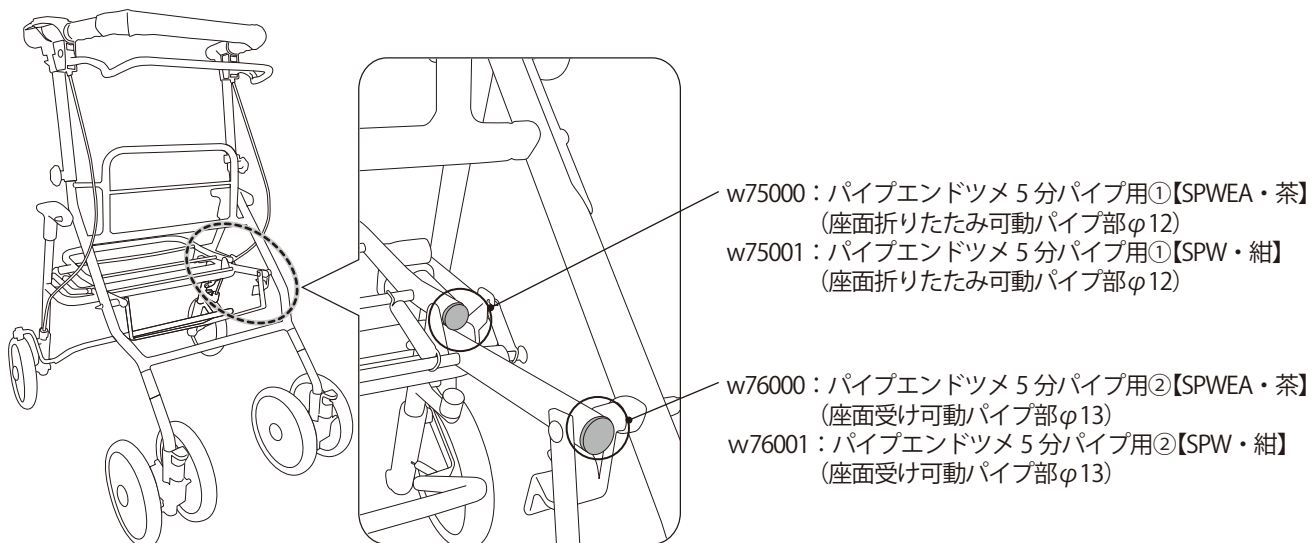
<旧パーツ>		<新パーツ>
パイプエンドツメ 6分パイプ用 (座面受け部)		パイプエンドツメ 6分パイプ用① (座面受け部φ13)
パイプエンドツメ 5分パイプ用 (座面部・前脚部) ※下記、詳細あり		パイプエンドツメ 5分パイプ用① (座面折りたたみ可動パイプ部φ12) ※下記、詳細あり
		パイプエンドツメ 5分パイプ用② (座面受け可動パイプ部φ13) ※下記、詳細あり
パイプエンドツメ 4分パイプ用 (ブレーキプレート部)		パイプエンドツメ 4分パイプ用① (ブレーキプレート部φ11)

従来、パイプエンドツメ 5分パイプ用はご注文があった際、2種類のパイプエンドツメを発送しておりました。今後は、改正に伴い、パイプエンドツメの場所を確認し、ご注文をよろしくお願い致します。

※改定前に、

「座面部」と記していたものが… ⇒ パイプエンドツメ 5分パイプ用①「座面折りたたみ可動パイプ部φ12」

「前脚部」と記していたものが… ⇒ パイプエンドツメ 5分パイプ用②「座面受け可動パイプ部φ13」



図：シンフォニーワイド SP フレーム全体図

図：座面部フレーム拡大図

⑦取扱説明書、メンテナンス関連資料について

今後、下記の資料はホームページのPDF から印刷または保存をされて、無料でダウンロードしてご利用頂けるようになりました。お取り寄せなどされていた方は、お手数ですが、印刷・保存をしていただき、ご使用をしてください。(PDF の印刷・保存方法は、メンテナンスページの上部にリンクがあります。ご参照ください。)

- *取扱説明書
- *メンテナンスチェックリスト
- *メンテナンスガイド
- *パーツ交換マニュアル

⑧踏込み注意シールの追加

ブレーキプレート部に『踏込み注意シール』が貼られている車体に関しては、今後、踏込み注意シールを含めて、メンテナンスを行ってください。詳しくは、パーツ料金表、パーツ画像一覧をご覧ください。