

修理依頼書

年 月 日

お客様名 (ご返送先)		ご担当者名
ご住所	〒 ☎電話番号※2 (- -)	

＜ 返答方法 ＞

<input type="checkbox"/> FAX (- -)

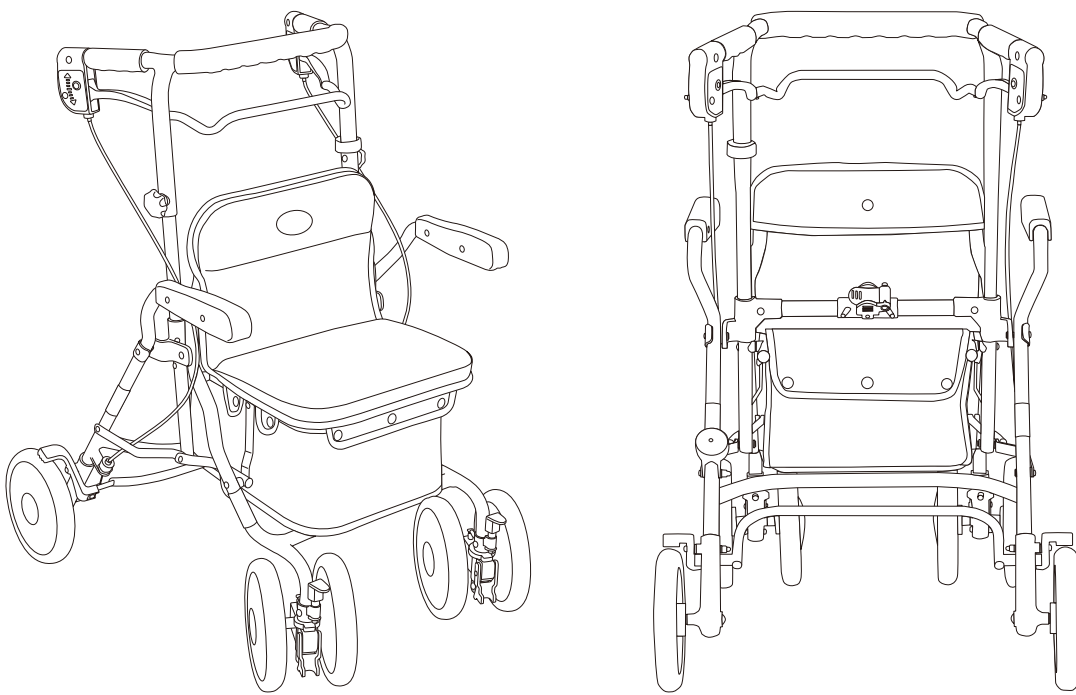
<input type="checkbox"/> メール @

仕入先様※1	ご担当者名
	☎電話番号 (- -)

【商品名 シンフォニーラクーン 色柄

】保証書の有無 (有 ・ 無)

※修理箇所を下のイラストに印をつけ、修理のご要望などをお書きください。



◆修理に関する注意事項◆

- *この依頼書は修理品と共にお送りください。
- *保証期間はご購入日より1年間です。保証内容につきましては、取扱説明書の最終ページをご確認ください。
- *お見積もりは弊社より、仕入先様・帳合先様にご連絡いたします。
- *修理は、お見積もりのご了承を頂いたからの取りかかりとなります。
- *修理依頼以外での不具合を確認した場合、お見積もりに含ませさせていただきます。
- *消耗部品（タイヤ・バネ等）の交換は保証期間内であっても有償になる場合もございます。
- *納期につきましては、基本的に1～2週間頂いております。
- *別途、修理品返送時の送料も必要です。

※1 お客様と同一の場合は不要です。
※2 電話番号は必ず記載してください。

＜送付先・お問い合わせ先＞
〒547-0001
大阪府大阪市平野区加美北3-12-5
(株)島製作所 修理担当窓口 宛

☎: 06-6793-0991 Fax: 06-6793-0992
mail: shima@bi.mbn.or.jp