



四点式

パーツ交換マニュアル

このパーツ交換マニュアルは必ずお読みいただき、大切に保管して下さい。

この「パーツ交換マニュアル」を必ずよくお読みいただき、充分ご理解の上、マニュアルに従って作業をすすめて下さい。
なお、交換後のトラブル等に関しては、
弊社は一切保障しかねますので宜しくお願いいたします。

※この「パーツ交換マニュアル」による作業は、弊社契約のレンタル事業者に限ります。
取り扱い店及び個人利用者様の作業は禁止させていただきます。
※メーカーの修理品等の発送は、お客様の元払いにてお願いいたします。
※修理中の代替品はございますが、発送及び返却の運賃はお客様負担となりますので、よろしくお祈りいたします。ただし、色などのご指定はできかねます。

目次

パーツの交換

1. グリップの交換	1
2. ストラップ受け(グリップ部エンドキャップ)の交換	2
3. 止めネジの交換	2
4. 下管上部パイプキャップの交換	2
4. 下管下部パイプキャップの交換	2
5. ゴムキャップの交換	2
6. グリップカバーの交換	3

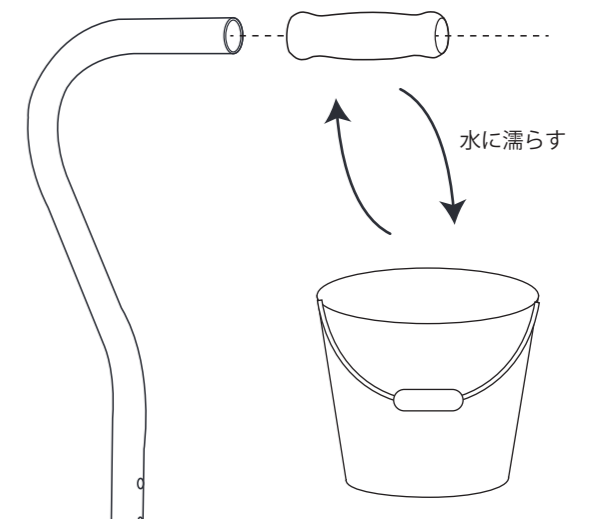
このガイドに関しまして、ご不明な点やご質問などがありましたら、
弊社サービス係までお問い合わせ下さい。

パーツの交換

1. グリップの交換

●グリップ部に傷があったり摩耗していた場合、下記の手順でグリップの交換を行ってください。

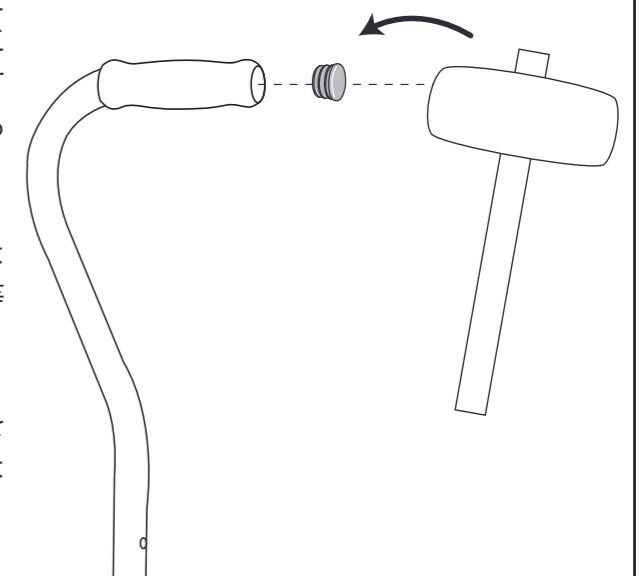
- 1.グリップ部についているものをパイプ本体を傷つけないように、カッター等で切り、取り外します。
- 2.新しいグリップに水か軽く石鹼水などをつけ、滑りを良くし、元のグリップがあった位置まで入れます。
- 3.余分な石鹼水を拭き取り、グリップを日陰で乾かします。



2. ストラップ受け(グリップ部エンドキャップ)の交換

●着脱式ストラップを付け外しする際に、ストラップ受け(グリップ部エンドキャップ)が緩くなってしまうことがあります。緩くなると着脱式ストラップを使用する際に外れてしまうことがあります。緩くなっている時は下記の手順で交換を行ってください。

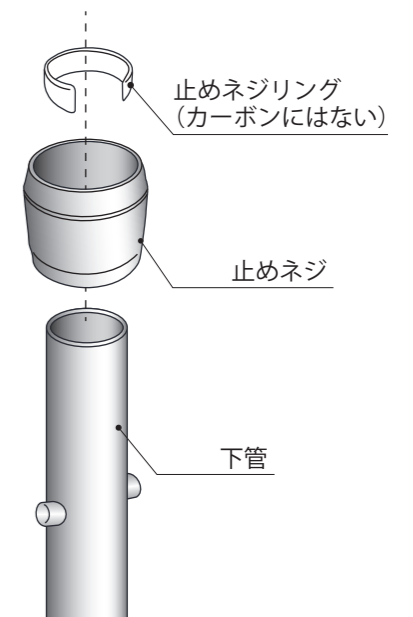
- 1.ストラップ受け(グリップ部エンドキャップ)が緩くなっている場合は、ペンチやマイナスドライバー等で、パイプを傷つけないように外してください。
- 2.新しいストラップ受け(グリップ部エンドキャップ)をパイプにはめ込みます。入りにくい場合は、木槌などで軽くたたいて押し込んでください。



3. 止めネジの交換

●高さ調節時に上管と下管を固定するためのネジです。確実に締めることができない場合は交換を行ってください。

- 1.止めネジを緩め、下管と上管に分けてください。
- 2.止めネジと止めネジリングを外します。止めネジリングは無くさないようにしてください。
- 3.新しい止めネジを下管に通し、止めネジリングを止めネジの内側にいれ、上管と接続してください。

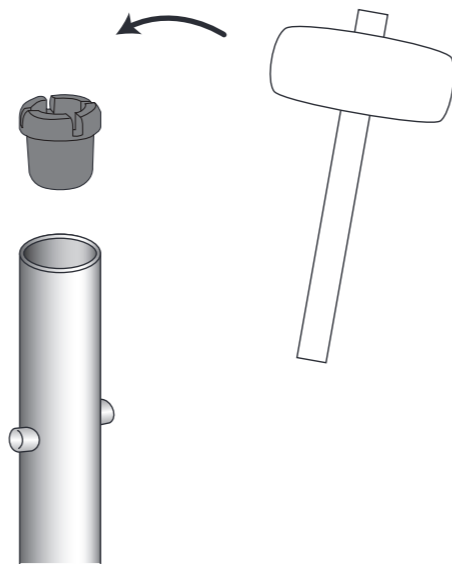


パーツの交換

4. 下管上部パイプキャップの交換

●下管上部のパイプキャップを紛失されたり、取れやすくなっていると、上管と接続した際にながつきが起ることがあります。そのような時はパイプキャップを▲を参照して購入し、下記の手順で交換を行ってください。

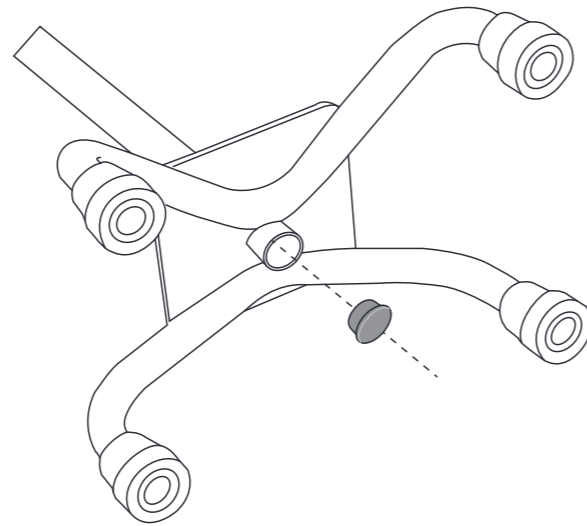
- 1.パイプキャップが緩くなっている場合は、ペンチやマイナスドライバー等で、パイプを傷つけないように外してください。
- 2.新しいパイプキャップをパイプにはめ込みます。入りにくい場合は、木槌などで軽くたたいて押し込んでください。



5. 下管下部パイプキャップの交換

●下管下部のパイプキャップを紛失されたり、取れやすくなっていると、土や埃が入り込んでしまうことがあり、本体が汚れやすくなります。そのような時はパイプキャップを▲を参照して購入し、下記の手順で交換を行ってください。

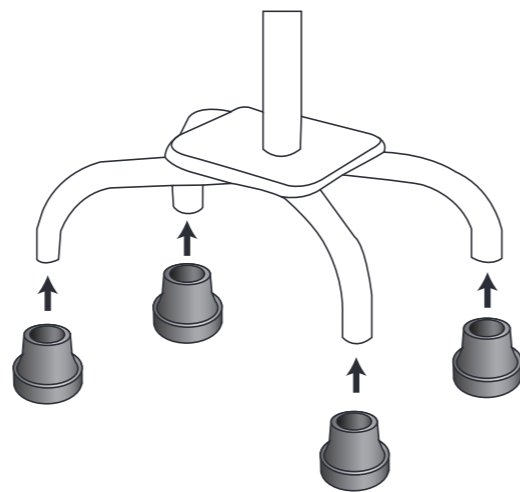
- 1.パイプキャップが緩くなっている場合は、ペンチやマイナスドライバー等で、パイプを傷つけないように外してください。
- 2.新しいパイプキャップをパイプにはめ込みます。入りにくい場合は、木槌などで軽くたたいて押し込んでください。



6. ゴムキャップの交換

●四点のゴムキャップが偏って擦り減ってしまうと、杖を突いたときにバランスを崩してしまうことがあり、危険です。そのような時は▲を参照して購入し、下記の手順で交換を行ってください。

- 1.杖の足パイプについているゴムキャップ4個すべてを取り外してください。
- 2.新しいゴムキャップをパイプの先端に達するまで押し込み、4点すべてが平面に接地することを確認してください。



パーツの交換

7. グリップカバーの交換

●オールカーボンクオッドケイン四点式につけるグリップカバーの交換方法です。グリップカバーが摩耗したり、傷ついている場合、下記の方法で交換を行ってください。

- 1.グリップについているグリップカバーを外します。
- 2.新しいグリップカバーの内側を水で濡らし、カバーの長い袋状になっているほうからグリップにつけてください。
- 3.取り付け終わったら、中に空気が入り込んでいたら抜き出し、余分な水を拭き取り、日陰で乾燥させてください。

注 無理に引っ張ったりすると、グリップカバーが裂ける恐れがあります。注意しながら取り付けてください。



⚠️ ご注意事項

〈保管・お手入れ方法〉

- 本体パイプについた泥や汚れなどは、そのまま放置しないで、必ず落として下さい。
- よく絞った布で、土やほこりをふき取って下さい。
- シンナー、ベンジンなどの揮発性溶剤を使用しないで下さい。
- 乾いた布で水分を取り、日陰で乾燥して下さい。
- 長時間使用しない時は、汚れを落とし、日陰で保管して下さい。
- 寒い時、暑い時戸外に置かないでください。グリップ部が変色したり、摩耗して使用できなくなることがあります。
- 説明書は本体とともに保管して下さい。
- 本製品を他の方にお譲りになる時は、必ず説明書もあわせてお渡し下さい。

〈廃棄〉

- 廃棄については各自治体の指示に従って処分・廃棄して下さい。