



シンフォニーライト パーツ交換マニュアル (保管用)

このパーツ交換マニュアルは必ずお読みいただき、大切に保管して下さい。

この「パーツ交換マニュアル」を必ずよくお読みいただき、充分ご理解の上、マニュアルに従って作業をすすめて下さい。
なお、交換後のトラブル等に関しては、
弊社は一切保障しかねますので宜しくお願いいたします。

※この「パーツ交換マニュアル」による作業は、弊社契約のレンタル事業者に限ります。

取り扱い店及び個人利用者様の作業は禁止させていただきます。

※メーカーの修理品等の発送は、お客様の元払いにてお願いいたします。

※修理中の代替品はございますが、発送及び返却の運賃はお客様負担となりますので、よろしくお祈りいたします。ただし、色などのご指定はできかねます。

目次

交換する前の点検	1	3.後輪の交換	8
交換にあたっての注意	1	VII.ブレーキ部の交換	9
Ⅰ.押し手本体の取り付け方	2	1.ワイヤーの交換	9
Ⅱ.フレーム部分のキズ補修	3	2.ブレーキレバーの交換	10
Ⅲ.各部のバネの取り付け方	3	交換後の点検	11
Ⅳ.各部のネジの取り付け方	4	ブレーキの調整	11
Ⅴ.樹脂パーツの取り付け方	5	ご注意事項	11
Ⅵ.車輪の交換マニュアル	7		
1.前輪の交換	7		
2.前輪キャスターの交換	8		

このガイドに関しまして、ご不明な点やご質問などがありましたら、
弊社サービス係までお問い合わせ下さい。

株式会社 島製作所 サービス係 ☎06-6793-0991

⚠ 交換する前の点検

- ブレーキ及びストッパが確実に作動しているかを確認して下さい。
次にブレーキレバーがスムーズに作動しているかを確認して下さい。作動しない場合、ブレーキワイヤーの折れまがりかブレーキ本体の不具合が考えられます。いずれもパーツの交換が必要となります。
- 車体を押した時に、まっすぐに進むか確認して下さい。
- 全ての車輪が均等に地面に接地しているか確認して下さい。
- 車体の折りたたみがスムーズにおこなえるか点検して下さい。
- 各部のカシメ鉋、ネジ、ナットがゆるんでいないか確認して下さい。
- 前輪キャスターがスムーズに方向転換するか確認して下さい。またキャスター部のバネがはずれていないか確認して下さい。

⚠ 交換にあたっての注意

- 交換にあたっては、後輪の場合には左右の2輪を、前輪の場合には左右の4輪を必ず交換して下さい。
- 車輪の交換中に、ワイヤーが折れまがらないように充分注意して下さい。
ワイヤーが折れまがるとブレーキ操作がスムーズにできず、ブレーキの利き具合が悪くなります。注意して下さい。
- 車輪の着脱時に、脚部分に強い力をあたえないように注意して作業をして下さい。ひずみが生じると、まっすぐな走行が出来なくなるおそれがあります。
- 車輪のナットの締め忘れは非常に危険ですので、完成時に今一度「締め忘れ」がないか必ず確認して下さい。
- 車輪のナットの締め付けがあまい場合、ナットがゆるんではずれてしまい、車輪が脱落するおそれがあります。また、ナットの締め付けがきついと、車輪の回りがわるくなる場合があります。充分注意して下さい。
- ブレーキワイヤーが所定の所にセットされているか確認して下さい。きちっとセットされていないとブレーキ並びにストッパのききが悪くなります。



I. 押し手本体の取り付け方

I. 押し手本体の取り付け方

- 押し手には左右にブレーキワイヤが付いていますので、先にフレーム本体からブレーキワイヤをはずす必要があります。

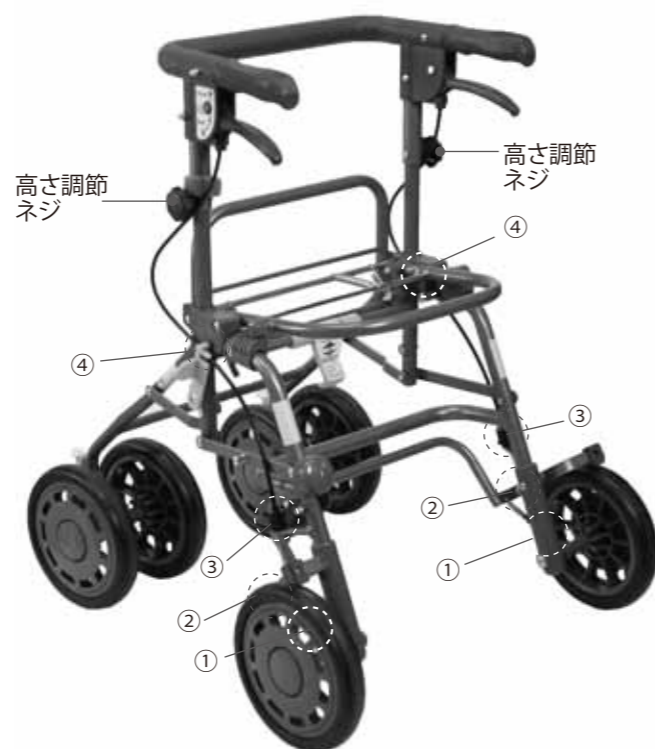
(1.~4.はブレーキ部の交換、9頁を参照)

1. 左右のブレーキワイヤエンドかぶせ①をはずして下さい。
2. 左右のワイヤ止めナット②をはずして下さい。
3. 左右のブレーキ調整部③からブレーキワイヤをはずして下さい。
4. 左右のワイヤ流れ止め部④からブレーキワイヤをはずして下さい。
5. 次に左右の高さ調節ネジをはずすと、押し手をフレーム本体からはずすことができます。



6. はずした逆の順序で左右の各部を取り付けて下さい。
 - ・高さ調節ネジを取り付けて下さい。(左右の高さが同じになるように注意して下さい)
 - ・ブレーキワイヤをワイヤ流れ止め部④に通して下さい。
 - ・ブレーキワイヤをブレーキ調整ネジ③に通して下さい。
 - ・ブレーキワイヤをワイヤ止めナット②に通し、ブレーキの調整をしながら固定して下さい。必ずブレーキの確認をして下さい。

8. ブレーキワイヤの先端にワイヤエンドかぶせ①を差し込み、ペンチでワイヤエンドかぶせの先をつぶして取れないか確認して下さい。(ブレーキ部の交換、9頁を参照)



II. フレーム部分のキズ補修

II. フレーム部分のキズ補修

- フレーム部分の塗装はげやキズの補修はスプレー塗料を使用します。
- 使用前にスプレー缶本体に表示されている説明をよく読み、使用及び保管をして下さい。

1. 塗る面のゴミ、油分、サビ等をよく落とします。
2. 塗料がキズ以外に付かないように、キズに沿ってマスキングテープを貼り保護します。
3. 深いキズは数回重ね塗りをして下さい。重ね塗りは下の塗料がよく乾いてから塗ります。

注意

- ※ 塗装方法の違いや補修面変退色等により色が正確に合わない場合があります。
- ※ 火気には十分注意して下さい。

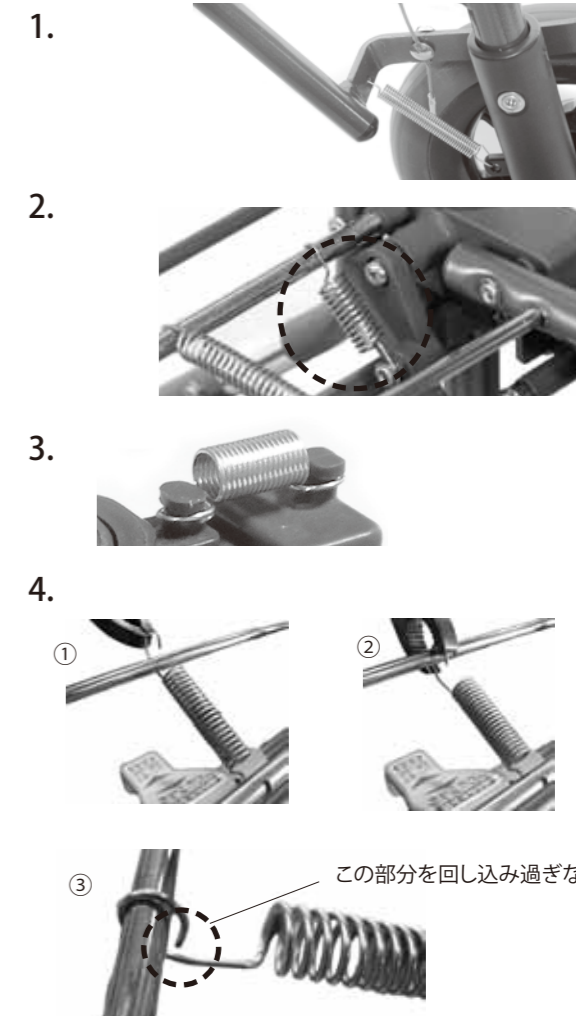


III. 各部のバネの取り付け方

- 取り付ける場合、指などをバネの先端で傷つけないように十分に注意して下さい。
- 無理に伸ばしたりするとバネが伸びきり、バネの引きが悪くなります。
- バネ先端部分を内側に折りまげ、指などが引っかからないように取り付けして下さい。

1. 後輪部ブレーキバネ (左右)
ブレーキの戻りを確認して下さい。
2. 本体折りたたみバネ (左右)
折りたたんだ時に自然に開かないか確認して下さい。
3. 前輪キャスターバネ (左右)
前輪を左右に振り、スムーズに動くか確認して下さい。
4. 座面折りたたみバネ (左右)
座面を折りたたんだ時に簡単に座面が倒れないか確認して下さい。

取り付ける時は、①バネをペンチで引っ張り、引っ掛かりましたら、②ペンチで回し込むように止めて下さい。
※この時、締めすぎてしまうと、バネの先端が指に刺さるなどの危険がありますので回し込みすぎないようにして下さい。(図③参照)



IV.各部のネジの取り付け方

IV.各部のネジの取り付け方

1. ブレーキ本体ネジ (左右)

〔ブレーキ部の交換、9頁を参照〕

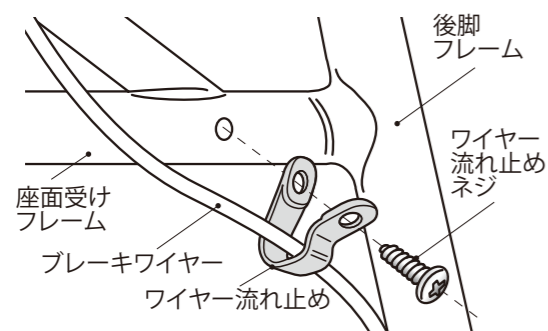
※取り付け後、適切に作動するか確認して下さい。

2. ブレーキレバー部 (左右)

〔ブレーキ部の交換、9頁を参照〕

※取り付け後、適切に作動するか確認して下さい。

3. ワイヤー流れ止め部 (左右)



4. かさ止めブラケット部

〔樹脂パーツの交換、6頁を参照〕

※折りたたみが出来るか確認して下さい。

5. 前輪キャスト受け部 (左右)

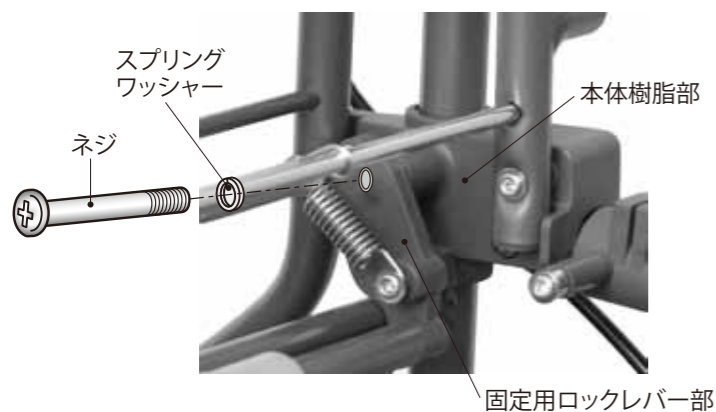
〔車輪の交換、8頁を参照〕

※取り付け後、適切に作動するか確認して下さい。

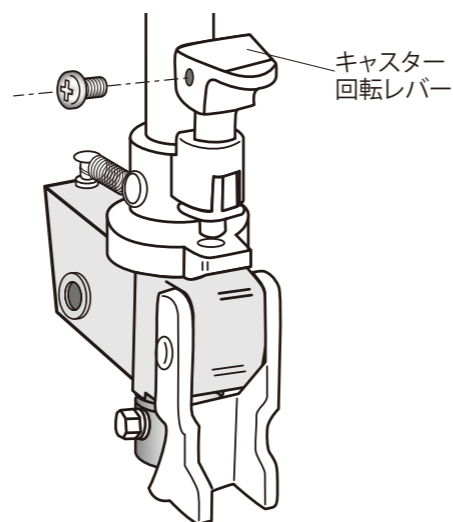
6. 押し手の高さ調節部 (左右)

〔V. 各樹脂パーツの●を参照〕

7. 固定用ロックレバー部 (左右)



8. キャスター回転レバー部 (左右)

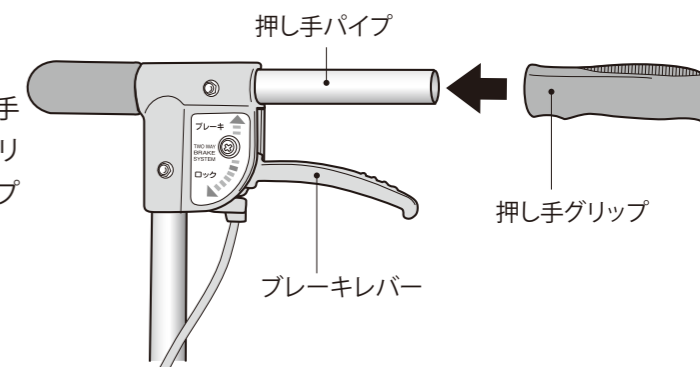


V.各樹脂パーツの取り付け方

V.各樹脂パーツの取り付け方

1. 押し手グリップ (左右)

押し手グリップをカッターナイフで切り取り、押し手パイプから取り外して下さい。新しい押し手グリップの内側を石鹼水で少し濡らして押し手パイプに強く押し込んで下さい。



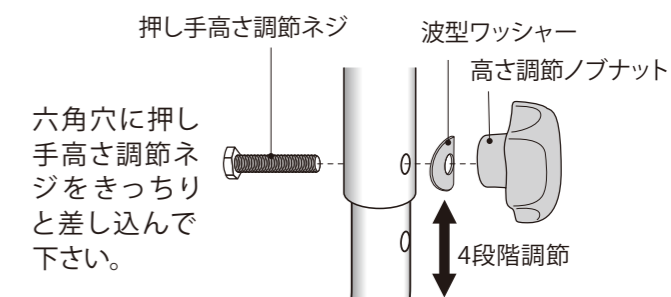
2. 固定用ロックレバー

〔各部のネジ取り付け、4頁を参照〕

※取り付け後、適切に作動するか確認して下さい。

3. 高さ調節部 (左右)

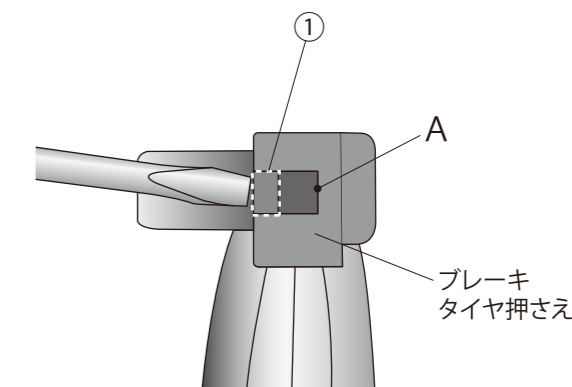
※すべての高さ調節が出来るか確認して下さい。
(左右の高さが同じになるように注意して下さい)



4. ブレーキタイヤ押さえ (左右)

必要なもの: マイナスドライバー、木づち

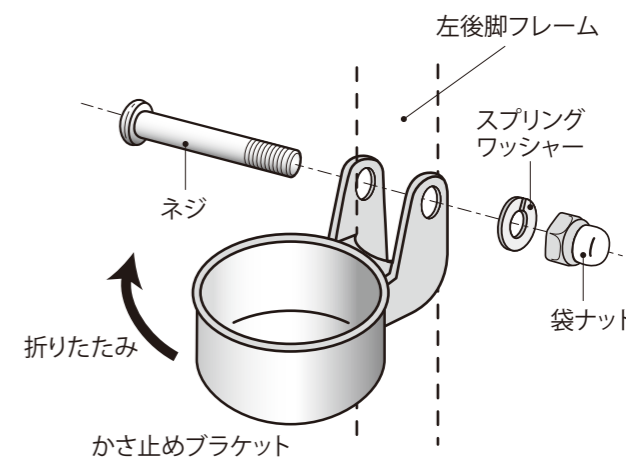
- ① マイナスドライバーでタイヤ押さえの真ん中の部分を割ります。
- ② 取り外しは、ドライバーでAの部分を外側に向かって押し出すと外れます。
- ③ 取り付けは、外側から木づちなどで軽くたたき、はめて下さい。



5. かさ止めブラケット

8mm六角レンチとプラスドライバーを使って、取り付けて下さい。

※折りたたみが出来るか確認して下さい。

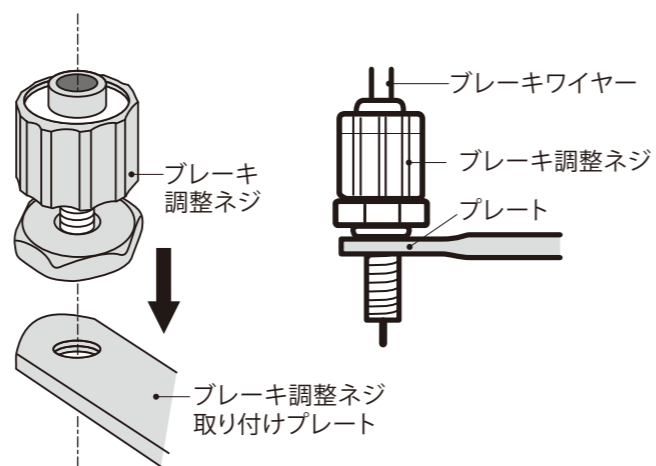


V. 各樹脂パーツの取り付け方

7. ブレーキワイヤー調整ネジ(左右)

ブレーキ調整ネジプレートに、ブレーキ調整ネジのボルト部をねじ込み、一杯まで絞めておきます。ブレーキワイヤーを通し、ワイヤー止めナットで固定されてから微調整をします。

※取り付け後、適切に作動するか確認して下さい。

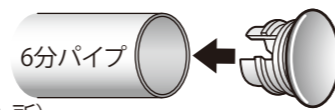


8. パイプエンドツメ(大、中)

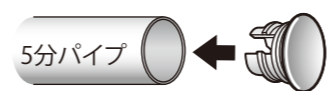
マイナスドライバー等でパイプと樹脂の間に入れ軽く叩き出して下さい。

新しいパーツをパイプエンドに差し込み木槌で軽くたたき込んで下さい。

パイプエンドツメ(大)
〔6分パイプ用〕
(座面横部左右2ヶ所)
(押し手下パイプ底部左右2ヶ所)



パイプエンドツメ(中)
〔5分パイプ用〕
(座面後部左右2ヶ所)



9. 押し手カバー

押し手のウレタンに沿ってゆるみのないようにマジックテープで固定してください。



◎ウレタンスポンジの交換

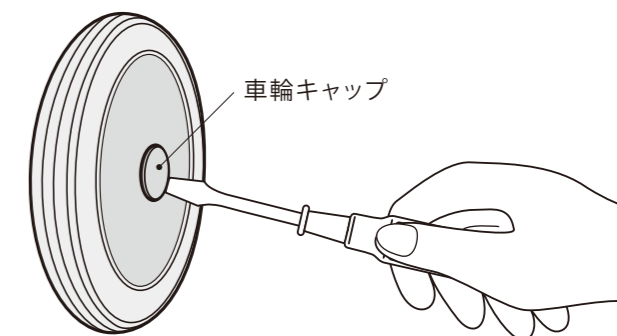
- ①押し手を取り外し、次にグリップを外してください。
- ②ブレーキ本体上部のネジを外し、パイプを抜いてください。
- ③ウレタンスポンジを取り外し、ウレタンスポンジの内側を石鹸水などで少し濡らし、はめ込んで下さい。

VI. 車輪の交換マニュアル

1. 前輪の交換

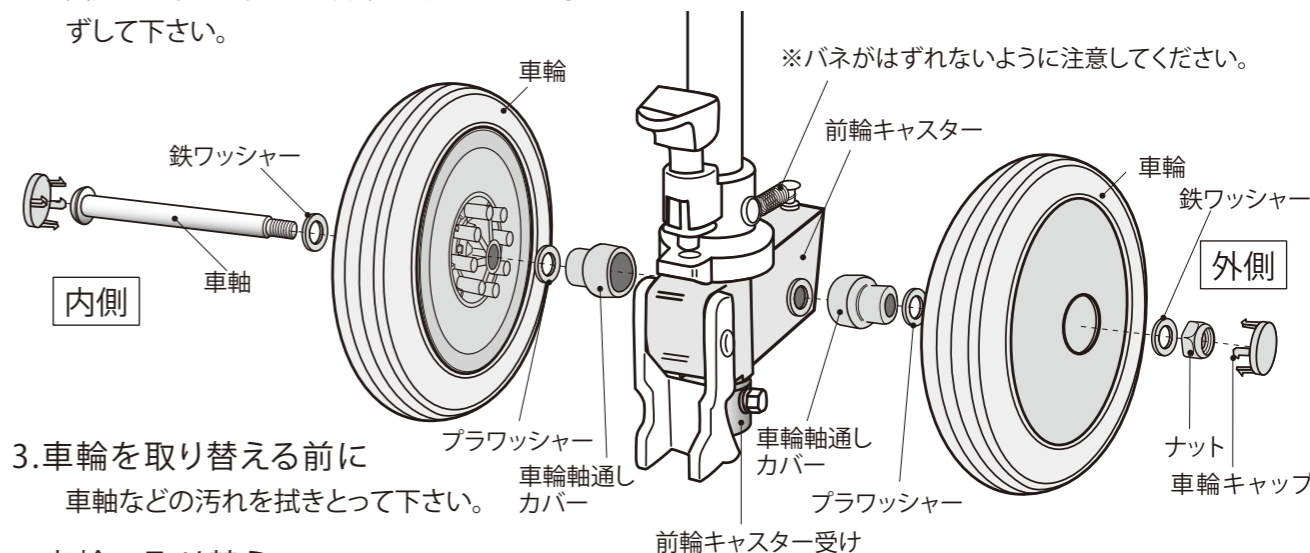
1. 車輪キャップをはずす

キャップの間にマイナスドライバー又は先の平たいアイスクリームスプーンを入れてはずして下さい。



2. 車輪をはずす

13ミリ用六角レンチを使ってナットをはずして下さい。車軸が回らないようにプラスドライバーで固定して下さい。ナット以外に鉄ワッシャー等もはずして下さい。



3. 車輪を取り替える前に

車軸などの汚れを拭きとって下さい。

4. 車輪の取り替え

交換にあたっては、前輪の場合には左右の4輪を、後輪の場合には左右の2輪を必ず交換して下さい。

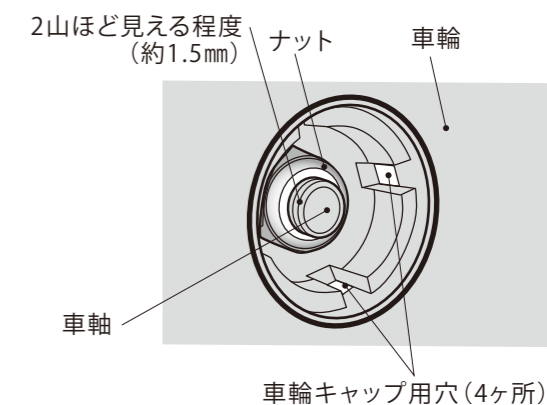
5. 車輪にナットを締める

ナット、プラワッシャー等を必ずはめて下さい。図をよく見て順番を間違えないようにして下さい。(車軸をプラスドライバーで固定した状態で六角レンチを使って締めて下さい)

ナットの締め付けがあまりの場合、ナットがゆるんではずれてしまい、車輪が脱落するおそれがあります。また、ナットの締め付けがきついと、車輪の回りがわるくなることがあります。充分注意して下さい。目安として車軸の先がナットから2山(約1.5ミリ)ほど見える程度まで締めて下さい。(車軸が2山ほど見えることによりナット内の樹脂が軸と充分かみ合ってゆるまなくなります)

必ず、左右の車輪共交換して下さい。

※車輪の取り替えが終われば、車輪がスムーズに回るか確認して下さい。



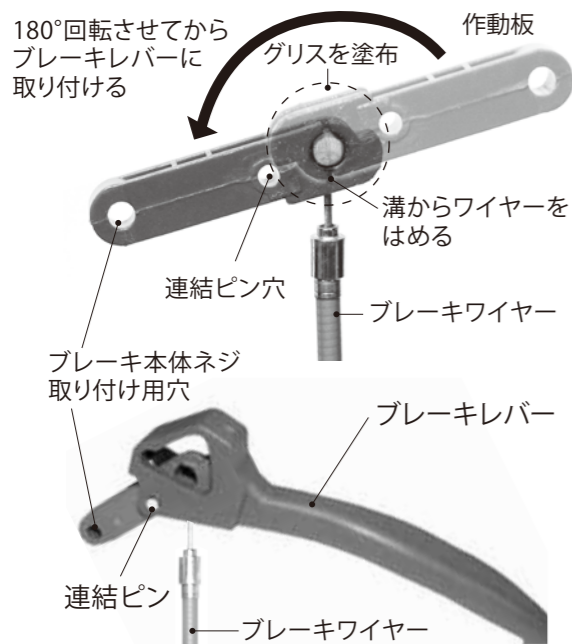
6. キャップを付ける

車輪の外側から、4つの穴に位置を合わせて車輪キャップをカチッとはめて下さい。

VII. ブレーキ部の交換

ブレーキワイヤーの取り付け

1. 作動版にブレーキワイヤー先端をはめ込み、作動版とブレーキレバーを連結ピンで止めて下さい。



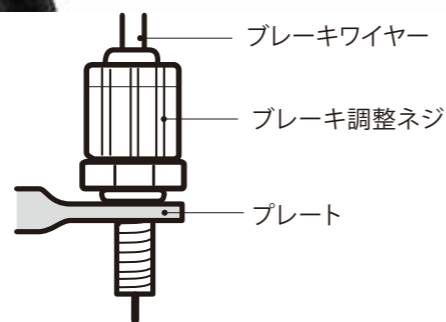
2. ブレーキ本体と作動版がセットされたブレーキレバーをブレーキ本体ネジで止めて下さい。

3. ブレーキレバー部ネジでブレーキレバーをセットして下さい。

4. ブレーキワイヤーを取り外しの逆の順序でセットして下さい。(ワイヤー流れ止め、ブレーキ調整ネジ、ブレーキプレート部ワイヤー止めナットを通して下さい)

5. ブレーキ調整ネジはプレートに一杯までねじ込んでおきます。

6. ワイヤーエンドかぶせを付け、ブレーキ調整をして下さい。



2. ブレーキレバーの取り替え (ブレーキ調整部の作業については前頁を参照)

1. ブレーキ本体のブレーキ本体ネジ、ブレーキレバー部ネジをはずす
(ブレーキワイヤーの交換、図を参照)

2. ブレーキレバーからブレーキ作動版連結ピンをはずす
先の細いドライバーなどを差しこみ軽く押し出して下さい。

3. ブレーキワイヤー先端を作動版からはずしパーツを交換(ブレーキワイヤーの取り付けを参照)
作動版とブレーキワイヤー先端部にグリスを塗布しておいて下さい。

交換後の点検

- ブレーキレバーを引いて、ブレーキプレスが左右両車輪に均等に確実にかかっているか確認して下さい。
- ブレーキ及びストoppが確実に作動しているか確認して下さい。次にブレーキレバーがスムーズに作動しているか確認して下さい。作動しない場合、ブレーキワイヤーの折れまがりかブレーキ本体の不具合が考えられます。いずれもパーツの交換が必要となります。
- 車体を押した時に、まっすぐに進むか確認して下さい。
- 全ての車輪が均等に地面に接地しているか確認して下さい。
- 車体の折りたたみがスムーズにおこなえるか点検して下さい。
- 各部のカシメ鉋、ネジ、ナットがゆるんでいないか確認して下さい。
- 前輪カスターがスムーズに方向転回するか確認して下さい。またカスター部のバネがはずれていないか確認して下さい。

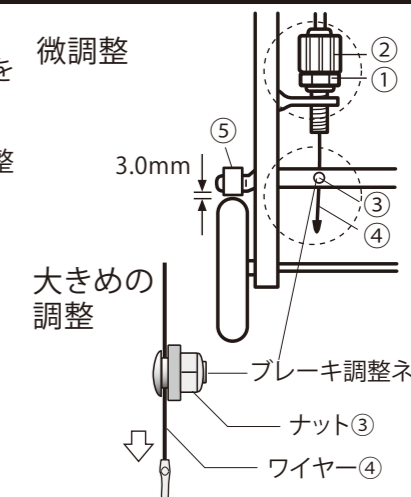


ブレーキの調整

- ブレーキ調整ネジがしっかり締まっていることを確認して作業を進めて下さい。
- ワイヤーが確実にセットされているか確認して下さい。
- ブレーキタイヤ押さえと車輪のすき間が3.0mm位になるように調整します。

■ブレーキをきつくする時

②を回して調整し、①を上図の位置に戻して下さい。
なお不十分な時は、②を最初の状態に戻し、③をゆるめてから⑤を車輪に近づけた状態でワイヤー④を引っ張って、③を締めて下さい。



⚠️ ご注意事項

〈保管・お手入れ方法〉

- 車輪についた泥や汚れなどは、そのまま放置しないで、必ず落として下さい。
- よく絞った布で、土やほこりをふき取って下さい。
- シンナー、ベンジンなどの揮発性溶剤を使用しないで下さい。
- 乾いた布で水分を取り、日陰で乾燥して下さい。
- 袋部の汚れは、柔らかい布でふいて下さい。
- 車輪や車体がきしむ場合、連結部等に数滴注油して下さい。
(注油後、開閉操作を2・3回くりかえして下さい)
- 長時間使用しない時は、汚れを落とし、日陰で保管して下さい。
- 寒い時、暑い時戸外に置かないでください。袋部が変色したり、硬化して開閉できなくなることがあります。
- 説明書は本体とともに保管して下さい。
- 本製品を他の方にお譲りになる時は、必ず説明書もあわせてお渡し下さい。

〈廃棄〉

- 廃棄については各自治体の指示に従って処分・廃棄して下さい。

