

折りたたみ

シャワーチェア

# 楽湯SA

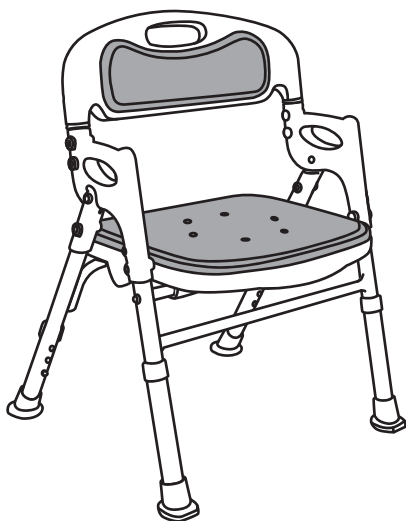
## [取扱説明書] (保管用)

この取扱説明書は必ずお読みいただき、大切に保管してください。

このたびは、折りたたみシャワーチェア楽湯SAをお買い上げいただきまして、誠にありがとうございます。

ご使用になる前に、この取扱説明書を必ずお読みいただき、十分ご理解の上、ご使用ください。読んだ後は大切に保管し、必要に応じてお読み直してください。

ご購入に際しては、ケアマネジャーまたは、福祉用具専門相談員等の専門家に、ご自身の体調や状態をお伝えの上、適切な選択やフィッティングなどのアドバイスを受けてご使用ください。



使用時 サイズ：約H67～72×W51.5×D47～51cm  
収納時 サイズ：約H75×W51.5×D21cm  
座面 高：約36.5～41.5cm 3段階調節(約2.5cmピッチ)  
材 質：本体/アルミ(粉体塗装)、  
肘掛け・座部・背もたれ/PE、  
座面・背もたれパット/EVA、  
ゴムキャップ/EVA、  
高さ調節用のロックボタン(バネ)/ステンレス  
重 量：約3.4kg  
最大使用者体重：100kg  
耐 熱 温 度：80℃

### 目 次

ご使用前の注意(点検).....	1
警告事項(思わぬけがの恐れがあります).....	1
各部の名称.....	2
ご使用方法.....	2
座面の高さ調節.....	3
背もたれ・座面パットの着脱方法.....	3
保管とお手入れ方法.....	5
防カビ加工.....	4
ご使用後の注意.....	4
保証書.....	5

この取扱説明書に関しまして、ご不明な点やご質問などがありましたら、弊社サービス係、またはご購入販売店までお問い合わせください。

ご使用にあたっては、体調の状態により危険なこともありますので、ご自身で使用できるかをご判断ください。

転倒や故障の防止のために、下記の事項を必ず守ってください。

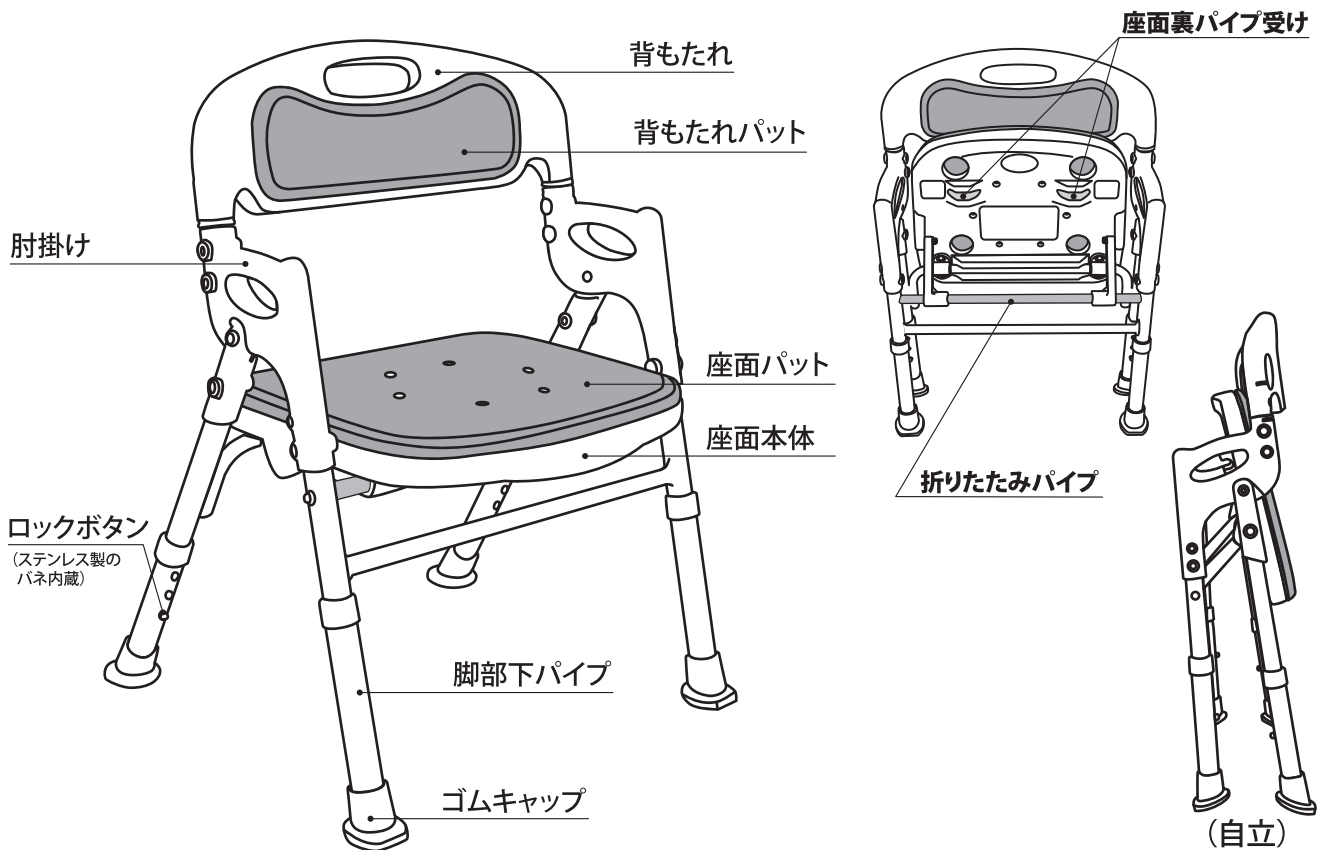
### **ご使用前の注意(点検)**

- 組み立て及び調整は確実に行ってください。
- 浴室でご使用ください。浴槽内では使用しないでください。
- 製品各部を点検し、部品の緩み、傷、割れがないかを確認してください。
- 各部のネジ、ナット、リベットの緩み、サビや腐食などの異常がないかを確認してください。
- 高さ調節、開閉操作を行う際には、手や指を挟まないように十分注意してください。
- 開閉操作を行う際には、乳幼児や子供を近づけないでください。
- 4本の脚部下パイプがすべて同じ高さに設定されており、高さ調節用のロックボタンが確実にセットされているかを必ず確認してください。(転倒し、けがの原因となります)
- 使用者が自分の身体を十分に安定できない場合は、必ず介助者の付き添いのもと、ご使用ください。
- 使用者の身体状況によっては、ご使用を中止されたり、介助者が付き添うなどの適切な判断をしてください。
- 使用前に座面裏パイプ受けに折りたたみパイプがはまっていることを確認してからご使用ください。(不意に折りたたまれ、転倒する恐れがあります)
- ゴムキャップが外れた状態で使用しないでください。(転倒し、けがの原因となります)
- ゴムキャップが破れたり、摩耗等があれば、すぐに交換してください。
- 毛染め液を使用される際は、製品につかないようにしてください。(付着した場所が劣化する恐れがあります)

### **警告事項(思わぬケガの恐れがあります)**

- 入浴用椅子以外の用途では、使用しないでください。
- 必ず平たんで、安定した場所で使用してください。
- 踏み台代わりに使用しないでください。
- 幼児や子供だけで使用させないでください。
- 座るときは、均等に体重が加わるように、座面の中央にゆっくりとお座りください。
- 座面に浅く座らないでください。また、座面から立ち上がるときは、ゆっくりと行ってください。(転倒する恐れがあります)
- 背もたれや、肘掛けに寄りかかったり、過度の荷重をかけた場合、本体が動いたり、転倒することがありますので、十分注意してください。
- 座る・立ち上がる・移動する場合、製品を支えにしないでください。(転倒する恐れがあります)
- 人が座っている状態のまま、本体を持って移動しないでください。
- 最大使用者体重は100kgです。(ご使用される方の体重が100kg以下の方に限ります)
- 勢いよく倒れかかるような座り方をしないでください。
- 石鹸やシャンプーなどで座面や床が滑りやすくなっていますので、十分注意してください。
- サウナなどの高温の場所では使用しないでください。(熱くなった部分でのやけどや、製品の破損につながります)
- 分解・改造等はしないでください。

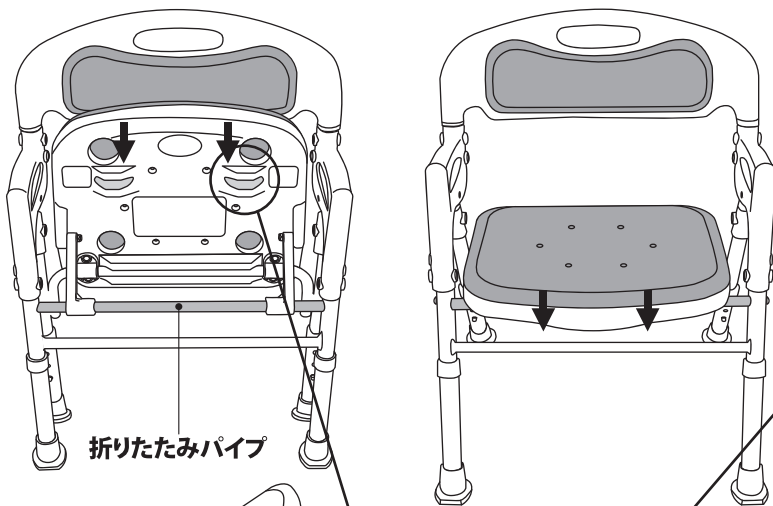
# 各部の名称



# ご使用方法

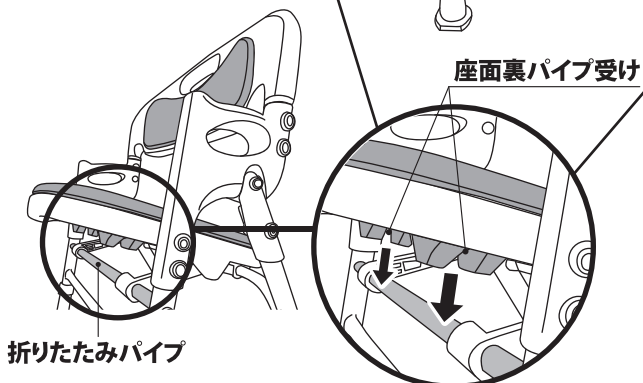
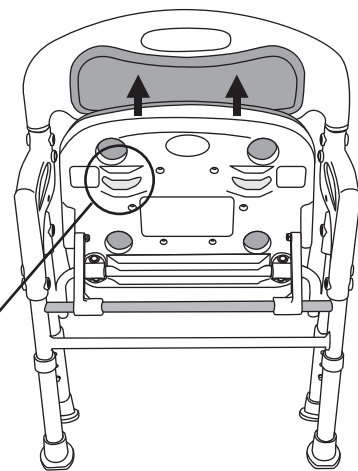
## 広げ方

- 座面を手前に倒し、広げてください。



## 折りたたみ方

- 座面を上引き上げると折りたためます。



### 注

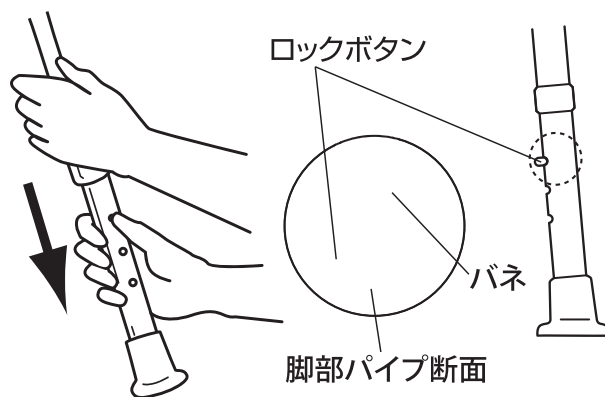
- ※折りたたんだり、広げるときに手や指を挟まないように十分注意してください。
- ※座面裏パイプ受けに折りたたみパイプがはまって、固定されているかを確認してください。
- ※凸凹があったり、傾斜など、平たんで安定した場所でない、自立しない場合があります。

## 座面の高さ調節

- 座面の高さは36.5cmから41.5cmまで3段階に調節できます。
- 高さ調節はロックボタンを押しながら脚部下パイプを引いてください。なお、最適な高さは、座ってひざが直角に曲がり、足の裏がきちんと床についた状態です。ロックボタンが「カチッ」という音がして穴にはまっていればセット完了です。
- 高さ調節を行うときは、4本の脚部下パイプの高さが同じになるように正しくセットしてください。

### 注

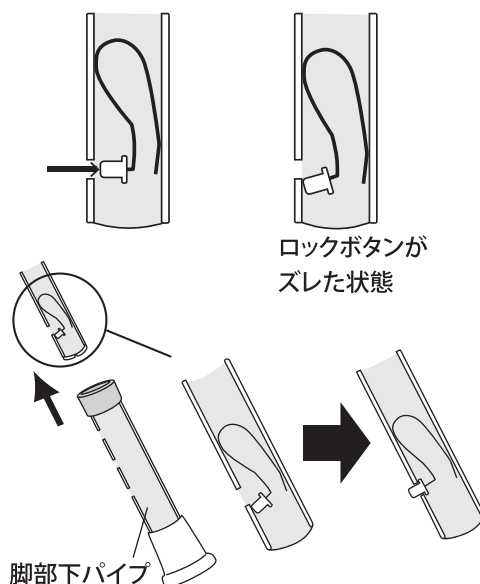
- ※4本の脚部下パイプがすべて同じ高さに設定されており、高さ調節用のロックボタンが確実にセットされているかを必ず確認してください。  
(同じ高さにセットされていない場合や、ロックボタンが確実にセットされていないと転倒し、けがをされる場合があります)
- ※ゴムキャップが外れていないかをご確認ください。
- ※高さ調節部のロックボタンのバネ(ステンレス製)が使用状況によっては、サビたり腐食する場合がありますので、ご注意ください。



### 注

ロックボタンを強く押しすぎると、ロックボタンがズレてしまい、高さ調節が正しく設定できず、転倒やけがをする恐れがあります。

- ※特に、細い棒や、工具でロックボタンを押すと、位置がズレてしまう恐れがあるので、やめてください。

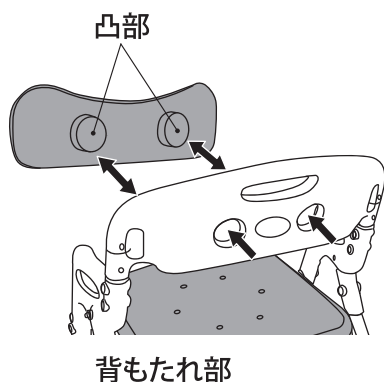


ロックボタンが脚部下パイプから出てこない場合(パイプの中にロックボタンが入りこんでしまった状態)、脚部下パイプを抜き、ロックボタンの位置を確認後、ズレを解消し、脚部下パイプをセットし直してください。

## 背もたれ・座面パットの着脱方法

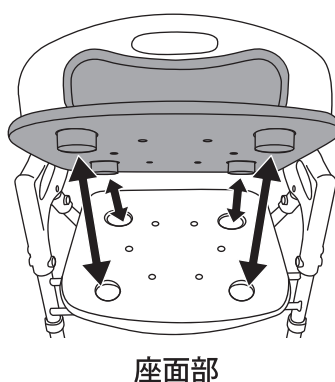
### ①パットの取り外し方

背もたれの背面、座面の裏側から、パットの凸部を押してください。パットを取り外すことができます。



### ②パットの取り付け方

パットの裏面に出ている凸部を穴に合わせてしっかりと押さえ込んでください。(背もたれパット、座面パットは正しい向きで取り付けてください)



## 保管とお手入れ方法

- 薄めた中性洗剤をスポンジか柔らかい布に含ませて、汚れを拭き取ったあと、きれいな水で洗剤を洗い流し、乾いた布で拭いてください。
- 長期間使用しない場合は、汚れを落として高温多湿の場所は避け、日陰で保管してください。
- 取扱説明書は大切に保管してください。
- 本製品を他の方にお譲りになるときは、必ず本書もあわせてお渡してください。



- ※ タワシや、磨き粉、研磨剤入りのスポンジ等は使用しないでください。
- ※ 洗剤(塩素系・酸性・アルカリ性)・シンナー・クレゾール等は絶対に使用しないでください。
- ※ その他の薬剤を使用しての殺菌消毒や温泉水、入浴剤などの使用は注意してください。(プラスチックや金属が腐食、または破損し、けがの原因になることがあります)

## 防カビ加工

本製品はパットと脚ゴムに防カビ加工を施しています。

- ・ 防カビ試験は、SIAA 試験法にて実施しています。
- ・ 防カビ加工はカビを死滅させるものではありません。
- ・ 使用条件によってはカビが発生する場合があります。
- ・ SIAA の安全性基準に適合しています。



**SIAA**  
防カビ加工

### 防カビ加工部位

座面パット、背もたれパット、  
足ゴム

### 防カビ加工方法

練り込み

## ⚠️ ご使用後の注意

- 火のそばに置かないでください。  
(パットや樹脂が変形し、確実に固定できなくなったり、強度が弱くなる恐れがあります)
- 非常口・消火器・消火栓の前に放置しないでください。
- 廃棄は各自治体の指示に従って処分してください。

※製品改良のため、仕様・外観は予告なしに変更することがありますのでご了承ください。

※取扱説明書に使用されているイラストは、説明をわかりやすくするための物ですので、現物とは多少異なることがあります。

## 交換パーツ

- 座面パット……………1枚
- 背もたれパット…1枚
- ゴムキャップ……………4個(1台分)

※お求めは製品を購入された販売店または、お近くの販売店で  
お願い致します。

MADE IN CHINA 23.06