

シルバーカー

Benri ベンリー

〔取扱説明書〕 〔保管用〕

この取扱説明書は必ずお読みいただき、大切に保管してください。

このたびは、弊社の製品をお買い上げいただきまして、誠にありがとうございます。

- ⚠ この製品は主として自立歩行できる高齢者がより安定して歩行できるように補助的に使用するものです。(手すり等の固定したものにつかまらなければ歩行できない人や、介助者に手伝ってもらわなければ歩行できない人には適しません)
使用に適しているかどうか不明な場合、必要に応じて専門家(福祉用具専門相談員、作業療法士、理学療法士等)に相談し、購入されることをお勧めします。
なお、ご使用になる前に、この説明書の内容をよくお読みいただき、十分ご理解された上、ご使用ください。

目 次

警告事項	1	カゴの載せ方・エコバッグの使い方	5
注意事項	1~2	駐車用ストッパの操作方法	5
各部の名称	3	座面の使用方法	5
車体の広げ方	3	ブレーキの調整方法	6
車体の折りたたみ方	4	傘止めバンドの使い方	6
ハンドルの高さ調節	4	故障かなと思ったら	6
ハンドブレーキの操作方法	4	保証書	7
3WAY(スリーウェイ)キャスターの操作方法	4	SGマーク	7

この取扱説明書に関しまして、ご不明な点や、ご質問などがありましたら、弊社サービス係、またはご購入販売店までお問い合わせください。

ご使用にあたっては、体調の状態により危険なこともありますので、ご自身で使用できるかご判断ください。

- 加齢等によって歩行機能が低下し、この製品が合わなくなり、危険となる場合があります。
- 短距離でも室内や屋外での移動が困難になった場合には、使用しないでください。
- この製品が適切かどうか定期的に専門家等に相談し、確認してください。

転倒や故障の防止のために、下記の事項を必ず守ってください。



警告事項

転倒など、重大な事故につながる恐れがあります。

- 自動車・バス・電車、エスカレーターや階段では使用しないでください。
- 雨・雪・凍結など、滑りやすい所では使用しないでください。
- 交通量の多い所、混雑している所、及び夜間の使用は十分注意してください。
- 段差や溝などにつまずくと転倒する恐れがありますので、十分注意してください。また段差を斜めに進入することは止めてください。段差の手前では必ず一旦止まり、十分注意して慎重に段差を越えてください。
- 踏切を横断する場合、段差に十分注意してください。特に、警報機の音が鳴ったときに慌てて転倒したり、車輪が溝にはまるなど、大変危険な場合がありますので、同伴者付き添いのもと、横断されることをお勧めします。
- 車体の組み立て、及び調整は確実に行ってください。
- 使用される前に、必ず固定用ロックが確実にかかっていることを確認してください。固定用ロックがかかっていないと、車体が折りたたまれ、大変危険です。
- 車体を片手で押して、使用しないでください。
- ハンドルの高さ調節部(左右)が固定されているか、確認してください。
- ハンドルに寄りかかったり、荷物を吊るすなど、過度の荷重をかけると、車体だけが前に動き、転倒する恐れがあります。
- 屋外では、買い物カゴを載せて使用しないでください。
- 踏み台として使用しないでください。
- 坂道などの斜面では、座らないでください。
- 座面を使用する場合は、必ず駐車用ストッパレバーを使い、左右両輪に駐車用ストッパがかかった状態にし、車体が動かないことを確認してください。
- 座面以外の所には、座らないでください。
- 座面に浅く座らないでください。
- 座面から立ち上がる時は、車体が動かないことを確認してから、ゆっくりと行ってください。
- 乳幼児や子供に操作させないでください。また、座面上に立たせないでください。
- 乳幼児や子供の手の届く所に放置しないでください。
- 弊社のサービス員以外の分解・改造はしないでください。



注意事項

思わぬケガをする恐れがあります。

※ ご使用前に

- 製品各部を点検(特にハンドブレーキや駐車用ストッパの左右両輪の利き具合、車輪及びブレーキ金具の摩耗、車体を押したときのグラツキの確認)をして、調整は確実に行ってください。

※ 使用中

- 最大使用者体重は 80kg です。(ご使用される方の体重が 80kg 以下の方に限ります)
- カゴの載荷重は最大 5kg です。(座面の上に載せて使用する買い物カゴと中に入れる荷物を含めて、5kg を超える荷物は載せないでください)
- 重い荷物は、買い物カゴ・車体のカゴの底部に収納してください。
- 買い物カゴ・車体のカゴ以外の所に荷物を載せないでください。
- ハンドルなどに荷物を吊るしたりしないでください。
- 座面に人を乗せたまま、押さないでください。
- 乳幼児・子供・動物を買い物カゴ・車体のカゴに乗せないでください。
- 車体の組み立て、折りたたみなどの操作時には、乳幼児や子供を近づけないでください。
- カゴに荷物を入れたまま、車体の組み立てや、折りたたみ操作をしないでください。
- ブレーキ操作・駐车用ストッパの操作をする際、指を挟まないように注意してください。
- 駐车用ストッパがかかった状態で、車体を押さないでください。
- 車体を折りたたむときは、指を挟まないように注意してください。
- 車体から離れるときは、必ず駐车用ストッパをかけてください。
- 火気の近くでは使用しないでください。(樹脂が変形し、性能を維持できなくなります)
- 砂利・砂・泥のある所、特に水たまりでのご使用や、放置をしないでください。
- 用途以外には使用しないでください。

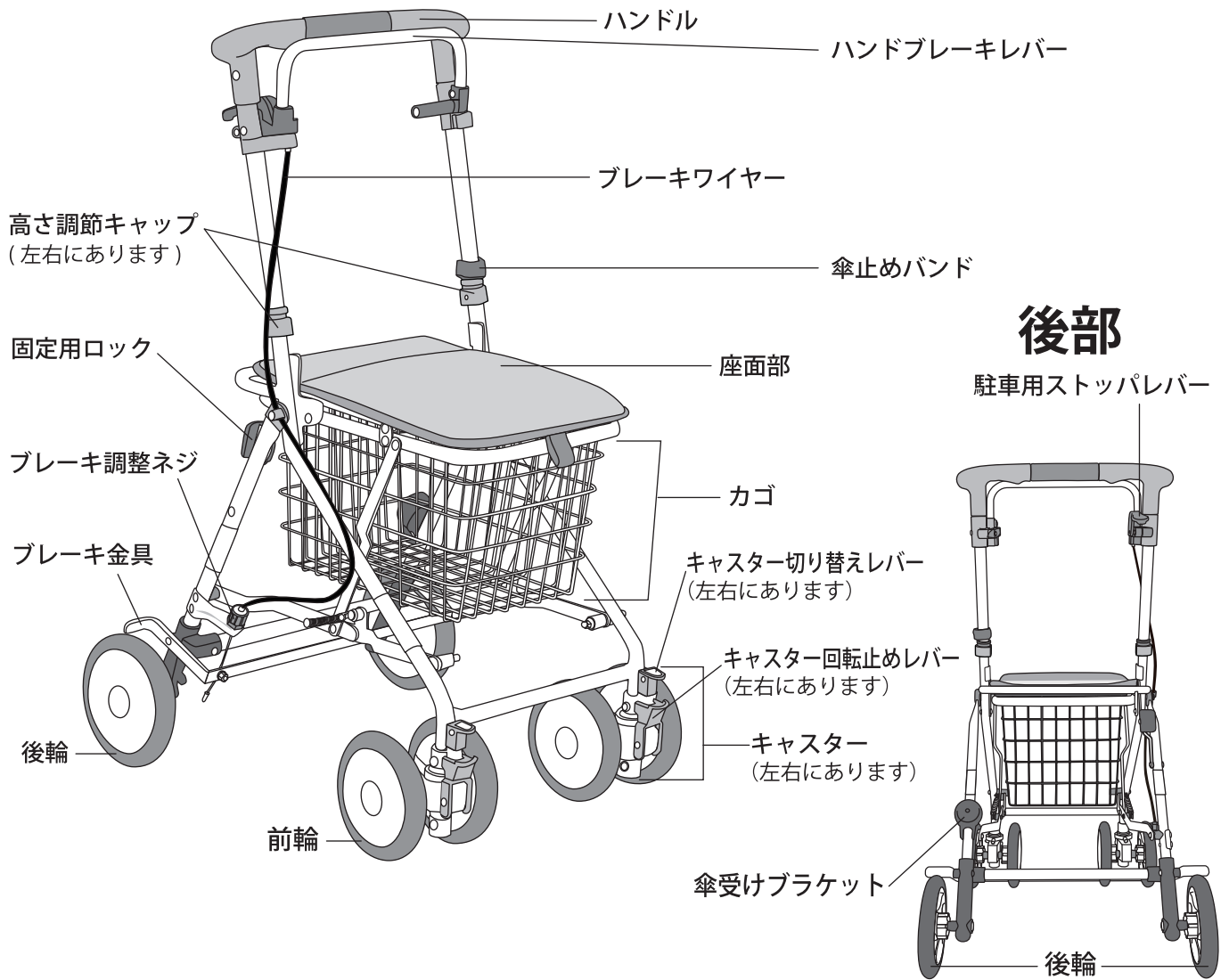
※ 使用後(保管・お手入れ)

- 火気の近く、高温多湿の場所での保管は避けてください。
- 雨ざらしにしないでください。サビや劣化の原因になります。
- 車体が濡れたときは、乾いた布で拭き取ってください。
- シンナー・ベンジンなどの有機溶剤で、車体・座面部・エコバッグを拭かないでください。
- 座面部などの生地汚れは、柔らかい布で拭いてください。
- フレームや車輪が砂や泥などで汚れた場合、そのまま放置せず、必ず汚れを拭き取ってください。
- 長期間使用しない場合は、汚れを落として、高温多湿の場所を避け、日陰で保管してください。
(寒暖の差が激しい所での保管は、座面の変色や硬化、車体の劣化、動作不良などの原因となります)
- 駐车用ストッパをかけた状態で保管された場合、後輪が凹んでしまう恐れがあります。
(駐车用ストッパをかけない状態で、車体を折りたたんでも、自立できる水平な場所での保管を、お薦めします)
- 車輪・車体がきしむときは、連結部等に潤滑油を数滴注油してください。注油後、回転及び、折りたたみ操作を 2～3 回繰り返してください。
- 非常口・消火器・消火栓の前に放置しないでください。
- 定期的に各部(車輪及びブレーキなど)の破損・緩み・摩耗などがいないかを点検し、必要に応じて調整、交換をしてください。
- 定期的に各部のリベット・ネジなどが緩んでいないかを確認してください。
- 取扱説明書は大切に保管してください。

※ 廃棄について

- 各自治体の指示に従って、処分してください。

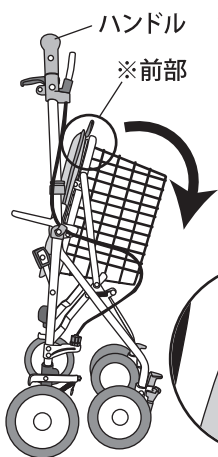
各部の名称



使用時サイズ : 約 H82 ~ 94 × W46 × D53 cm
 座面高 : 約 46 cm
 最大使用者体重 : 80 kg

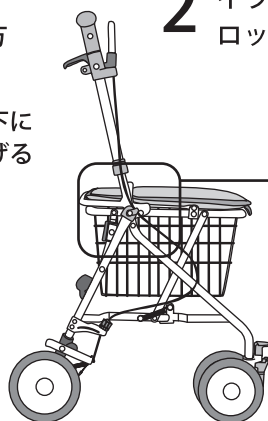
収納時サイズ : 約 H87 × W46 × D37 cm
 重量 : 約 5 kg
 カゴの載荷重 : 5 kg

車体の広げ方

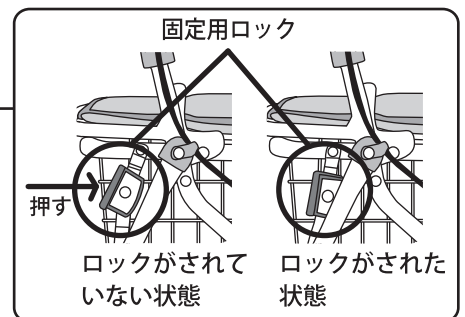


1 ハンドルと前部を持ち、
 図を参照して、矢印の方向に
 広げてください。

※この部分をゆっくり下
 おろすと、車体を広げる
 ことができます。



2 イラストを参照し、固定用ロックを押し、
 ロックがされた状態にしてください。

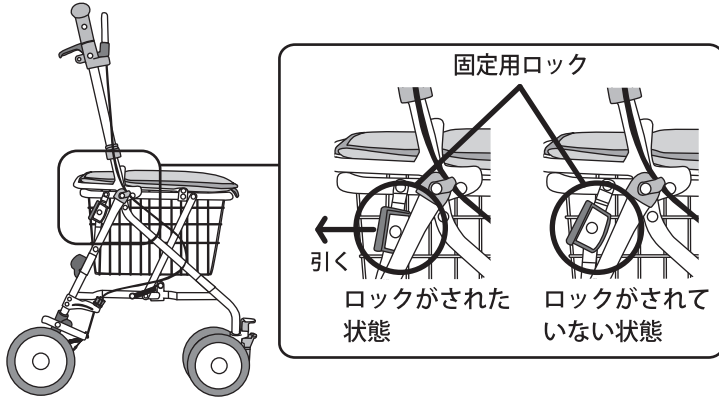


注

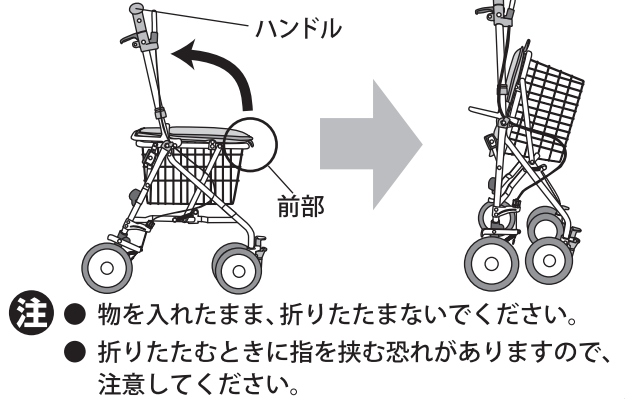
- 使用される前に、必ず固定用ロックが確実にかかっていることを確認してください。固定用ロックがかかっていると、広げた車体が折りたたまれ、大変危険です。
- ブレーキワイヤーなどの引っかかりに注意してください。(広がらない場合があります)

車体の折りたたみ方

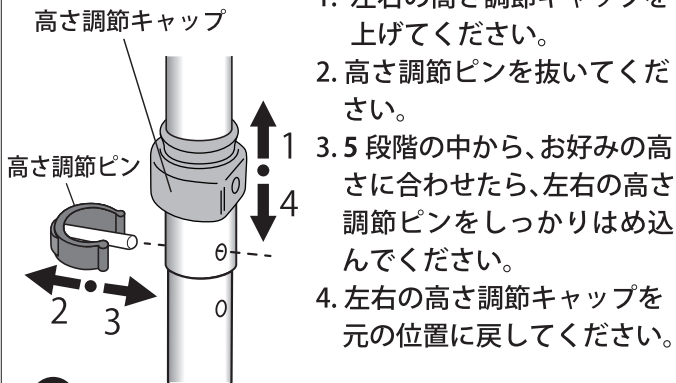
1 イラストを参照し、固定用ロックを引き、ロックがされていない状態にしてください。



2 ハンドルと前部を持ち、内側に挟み込むように折りたたみます。



ハンドルの高さ調節

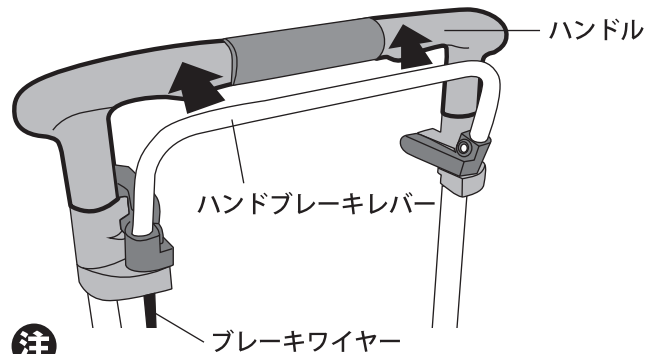


1. 左右の高さ調節キャップを上げてください。
2. 高さ調節ピンを抜いてください。
3. 5段階の中から、お好みの高さに合わせて、左右の高さ調節ピンをしっかりとめ込んでください。
4. 左右の高さ調節キャップを元の位置に戻してください。

- 注**
- 左右同じ高さであることを確認して固定してください。
 - 高さ調節ピンをはめ込んだ後、必ず高さ調節キャップを元の位置に戻してください。
 - 高さ調節を行う際、2本の高さ調節ピンを落とさないように注意してください。
 - ガタつき、フレームが動かないか、確認してください。

ハンドブレーキの操作方法

ハンドブレーキレバーを握れば、後輪にブレーキがかかります。

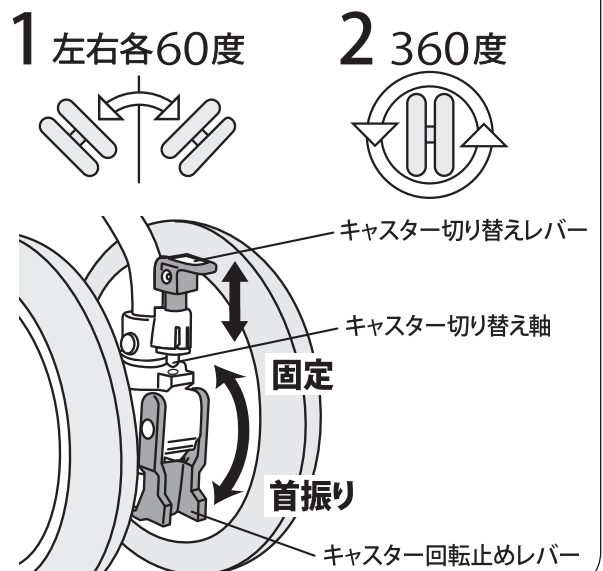


- 注**
- ブレーキ操作をする際、指を挟まないように、注意してください。
 - ブレーキは構造上、自動車のブレーキのようには利かないので、過信しないでください。
 - ブレーキワイヤーが折れ曲った場合、ブレーキが利きにくくなりますので、ブレーキワイヤーを交換してください。

3WAY(スリーウェイ) キャスターの操作方法

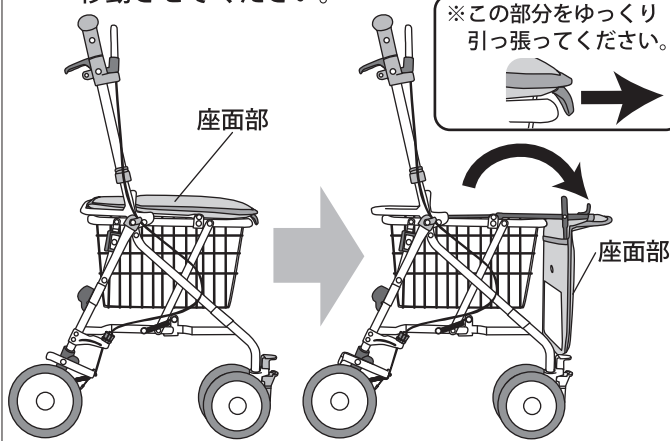
- 1** キャスターの首振りを左右各60度に設定する
 キャスター切り替えレバー 下げた状態
 キャスター回転止めレバー 下げた状態
- 2** キャスターの首振りを360度に設定する
 キャスター切り替えレバー 上げた状態
 キャスター回転止めレバー 下げた状態
- 3** キャスターを固定する
 キャスター切り替えレバー 下げた状態
 キャスター回転止めレバー 上げた状態

- 注**
- 3WAY(スリーウェイ)キャスターの設定が左右同じであることを確認してください。
 - キャスターの回転を360度から左右各60度にセットする場合は、キャスター切り替え軸を穴に正しく入れてください。



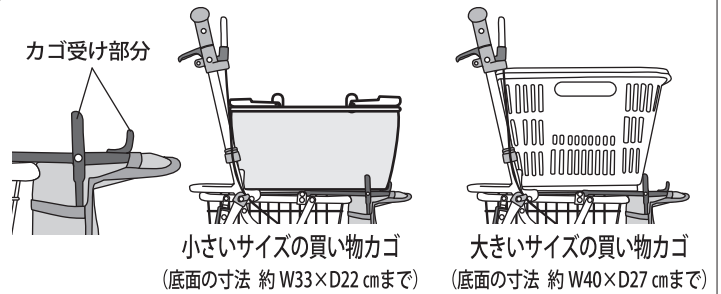
カゴの載せ方・エコバッグの使い方

1 座面部をイラストの矢印を参考に前に移動させてください。



2 買い物カゴをカゴ受け部分で受け止めながら、買い物カゴを載せてください。

※買い物カゴを載せる向きは、イラストを参照し、買い物カゴが固定できる向きで載せてください。
※買い物カゴの形状によっては載せることができない場合がございます。

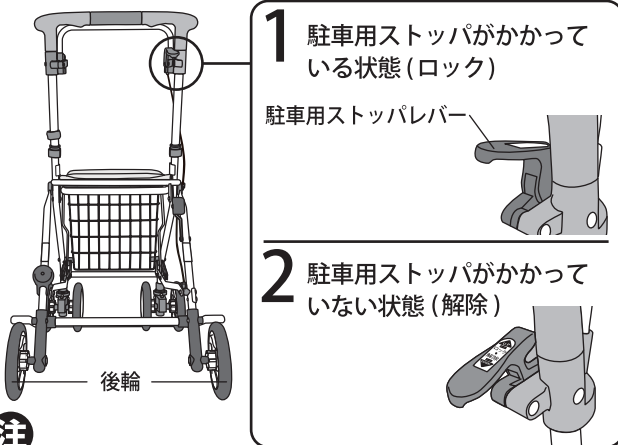


エコバッグは製品のカゴ部分や、サイズの合う買い物カゴの中に入れ、広げてセットして使用してください。

- 注**
- 車体に買い物カゴを載せないときは、座面部を座れる位置にして、ご使用してください。
 - 買い物カゴは中央に、しっかりと載せてください。
 - 買い物カゴを載せた状態で、段差を越える場合は、買い物カゴが落下する恐れがありますので、十分注意してください。
 - 買い物カゴを載せたときに、大きさに問題が無いこと、グラつき等が無いことを確認してください。(買い物カゴの形状によっては使用できない場合があります)
 - 急に方向を変えると、バランスが崩れ、買い物カゴの落下や、車体が転倒する恐れがあります。
 - 重い荷物を入れる場合、荷物は後方に入れ、片寄らないようにしてください。
 - スーパーなどの店舗内以外では、買い物カゴを載せて使用しないでください。
 - カゴ受け部分の突起が、買い物カゴの穴に刺さらない(挟まらない)ようにしてください。

駐車用ストッパの操作方法

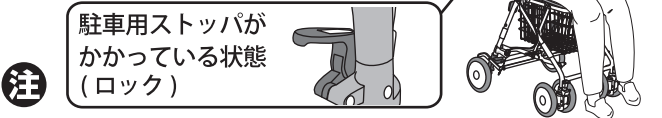
1. 駐車用ストッパレバーを上げると、後輪がロックされます。
2. 駐車用ストッパレバーを下げると、後輪のロックが解除されます。



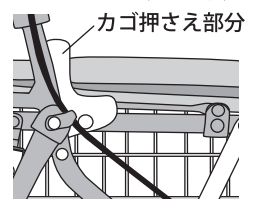
- 注**
- 駐車用ストッパの操作をする際、指を挟まないように注意してください。
 - 座る場合や、車体から離れる場合は、必ず駐車用ストッパをかけてください。
 - 駐車用ストッパのかかった状態(後輪がロックされた状態)で車体を押さないでください。

座面の使用方法

座るときは、駐車用ストッパをかけ、(駐車用ストッパの操作方法 参照) 座面部が座れる位置にあることを確認し、体重が均等に加わるように座面中央にお座りください。

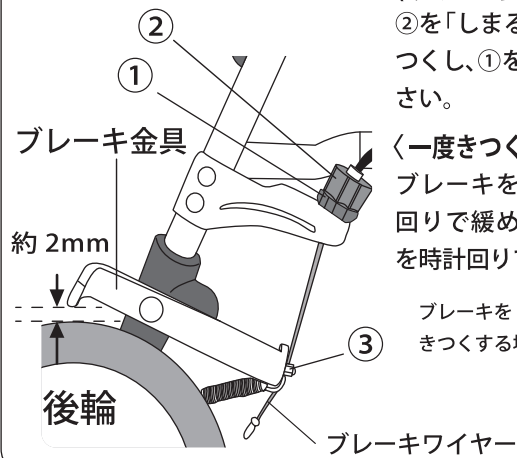


- 注**
- 最大使用者体重は 80kg です。(体重が80kg を超える方は、ご使用になれません)
 - 必ず駐車用ストッパをかけてからお座りください。(駐車用ストッパの操作方法参照)
 - 足がキャスターに当たらないように注意してください。(キャスターが破損する恐れがあります)
 - 座面部が座れる状態で、ご使用ください。
 - 浅く座ったり、後方に力をかけすぎた場合、車体のバランスがくずれて、転倒する恐れがありますので、ご注意ください。
 - 坂道など、斜面では座らないでください。
 - 身体がカゴ押さえ部分に当たらないように座ってください。



ブレーキの調整方法

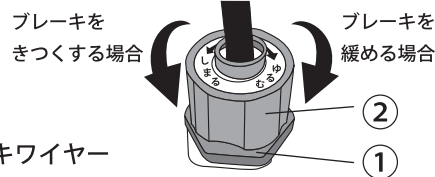
- ・車体の初期設定はブレーキが調整されている状態です。
- ・ブレーキを緩めることはできませんので、ブレーキの利きが悪くなった場合のみ、調整してください。
- ・駐車用ストッパをかけていない状態で、後輪とブレーキ金具の接点部分が約2mmになるように調整します。



〈ブレーキをきつくする場合〉

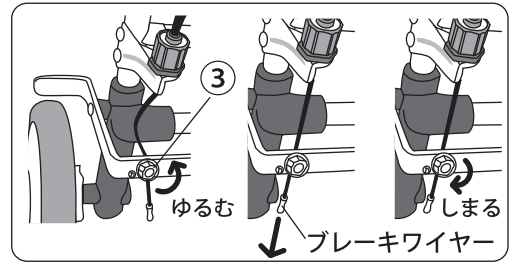
②を「しめる」方向に回してブレーキをきつくし、①を時計回りで、締めきってください。

〈一度きつくしたブレーキを緩くする場合〉
ブレーキを緩めたいときは、①を反時計回りで緩め、②を「ゆるむ」方向に回し、①を時計回りで、締めきってください。

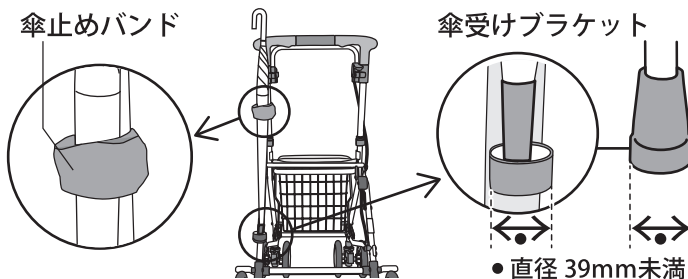


●左の方法で調整ができない場合は②を始めた状態(ブレーキを調整する前)に戻し、③を緩め、後輪とブレーキ金具の接点部分を約2mmの状態にした後、ブレーキワイヤーを下方向に引っ張り、③を締めてください。

※工具(ラジオペンチ、ラチェットレンチ等)をご使用ください。



傘止めバンドの使い方



傘止めバンドを外し、傘・ステッキの先端を傘受けブラケットに入れ、傘止めバンドを傘・ステッキに巻いて固定してください。

- 注 ● 傘・ステッキは、傘止めバンドでしっかりと固定してください。
- 先端の直径が39mm以上の傘・ステッキは、傘受けブラケットに入りません。

故障かなと思ったら・・・

状況	原因	対処方法
ハンドルがグラグラと動く	① 固定用ロックが確実にかかっていない ② ハンドルの高さ調節がしっかりと固定されていない	① 固定用ロックが確実にかかっているか、確認してください ② 取扱説明書 P4 の ハンドルの高さ調節 をお読みになり、確実に高さ調節を行ってください
駐車用ストッパまたはハンドブレーキが利かない	① バネの劣化 ② 車輪の摩耗 ③ 車輪の破損 ④ 連結部のサビ ⑤ ブレーキワイヤーの折れ曲がり ⑥ ブレーキ金具のねじれ、曲がり	① バネの交換(ご購入販売店に依頼) ② 車輪の交換(ご購入販売店に依頼) ③ 車輪の交換(ご購入販売店に依頼) ④ 潤滑油を注油する ⑤ ブレーキワイヤーの交換(ご購入販売店に依頼) ⑥ ねじれ、曲がりを修正してください 難しい場合はご購入販売店に依頼してください。
キャスターが回転しない	① キャスターの回転軸・可動部分に、土や砂が混入 ② バネの劣化	① キャスターを手で回転させて、土や砂を落としてから、回転軸のすきまに潤滑油を差してください ② バネの交換(ご購入販売店に依頼)
固定用ロックがかからない	① 固定用ロック部の変形 ② 車体の歪み	ご購入販売店に、製品の点検・修理・パーツ交換を依頼してください

その他、車輪や車体の破損・異常が発生した場合、そのままご使用にならず、ご購入販売店に点検・修理・パーツの交換を依頼してください。

※製品改良のため、仕様・外観は、予告なしに変更することがありますので、ご了承ください。

MADE IN VIETNAM 21.10



株式会社 島製作所

〒547-0001 大阪市平野区加美北3丁目12-5
TEL 06-6793-0991 FAX 06-6793-0992



外袋



説明書