

シルバーカー

アルト

〔取扱説明書〕 〔保管用〕

この取扱説明書は必ずお読みいただき、大切に保管してください。

このたびは、弊社の製品をお買い上げいただきまして、誠にありがとうございます。

- ⚠ この製品は主として自立歩行できる高齢者が、より安定して歩行できるように補助的に使用するものです。（手すり等の固定したものにつかまらなければ歩行できない人や、介助者に手伝ってもらわなければ歩行できない人には適しません）
使用に適しているかどうか不明な場合、必要に応じて専門家（福祉用具専門相談員、作業療法士、理学療法士等）に相談し、購入されることをお勧めします。
なお、ご使用になる前に、この説明書の内容をよくお読みいただき、十分ご理解された上、ご使用ください。

目次

警告事項	1	キャスターの操作方法	5
注意事項	1～2	ハンドブレーキの操作方法	5
各部の名称	3	ブレーキの調整方法	5
車体のひろげ方	4	座面の使用方法	6
車体の折りたたみ方	4	傘止めバンドの使い方	6
カゴ受けの操作方法	4	故障かなと思ったら	6
ハンドルの高さ調節	5	保証書	7
駐車用ストッパの操作方法	5	SGマーク	7

製品に不具合が発生した場合、まずはご購入販売店に連絡してください。

島製作所 お問い合わせ窓口 TEL:050-3385-7668 mail:shima@bi.mbn.or.jp
受付時間：9：00～17：00 土、日、祝日休み

ご使用にあたっては、体調の状態により危険なこともありますので、ご自身で使用できるかをご判断ください。

- ・加齢等によって歩行機能が低下し、この製品が合わなくなり、危険となる場合があります。
- ・短距離でも室内や屋外での移動が困難になった場合には、使用しないでください。
- ・この製品が適切かどうか定期的に専門家等に相談し、確認してください。

転倒や故障防止のために、下記の事項を必ず守ってください。

⚠ 警告事項 転倒など、重大な事故につながる恐れがあります。

- バス・電車、エスカレーターや階段では使用しないでください。
- 雨・雪・凍結など、滑りやすい所では十分注意してください。
- 交通量の多い所、混雑している所、及び夜間の使用は十分注意してください。
- 段差や溝などにつまずくと転倒する恐れがありますので、十分注意してください。また段差を斜めに進入することは止めてください。段差の手前では必ず一旦止まり、十分注意して慎重に段差を越えてください。
- 踏切を横断する場合、段差に十分注意してください。特に、警報機の音が鳴ったときに慌てて転倒したり、車輪が溝にはまるなど、大変危険な場合がありますので、同伴者付き添いのもと、横断されることをお勧めします。
- 車体の組み立て、及び調整は確実に行ってください。
- 使用される前に、必ず固定用ロックが確実にかかっていることを確認してください。固定用ロックがかかっていると、車体が折りたたまれ、大変危険です。
- 車体を片手で押して、使用しないでください。
- ハンドルの高さ調節部(左右)が固定されているか、確認してください。
- ハンドルに寄りかかったり、荷物を吊るすなど、過度の荷重をかけると、車体だけが前に動き、転倒する恐れがあります。
- 屋外では、買い物カゴを載せて使用しないでください。
- 踏み台として使用しないでください。
- 坂道などの斜面では、座らないでください。
- 座面を使用する場合は、必ず駐車用ストッパレバーを使い、左右両輪に駐車用ストッパがかかった状態にし、車体が動かないことを確認してください。
- 座面以外の所には、座らないでください。
- 座面に浅く座らないでください。
- 座面から立ち上がる時は、車体が動かないことを確認してから、ゆっくりと行ってください。
- 乳幼児や子供に操作させないでください。また、座面上に立たせないでください。
- 乳幼児や子供の手の届く所に放置しないでください。
- 分解・改造はしないでください。

⚠ 注意事項 思わぬケガをする恐れがあります。

※ 使用前

- ハンドルの高さを変えると、ブレーキの利き具合が変わりますので、ハンドルの高さ調節をされた場合は、P5 **ブレーキの調整方法** を参照して、ブレーキの調整をしてください。
(初期ブレーキ設定は、ハンドルの高さが最下段位置で調整されています)
- 製品各部を点検(特にハンドブレーキや駐車用ストッパの左右両輪の利き具合、車輪及びブレーキブレーキ金具の摩耗、車体を押したときのグラつきの確認)をして、調整は確実に行ってください。フレームや各部に亀裂・破損・変形などがある場合は使用しないでください。

※ 使用中

- 最大使用者体重は 80kg です。(ご使用される方の体重が 80kg 以下の方に限ります)
- バッグの載荷重は最大 10kg です。(座面の上に載せて使用する買い物カゴと中に入れる荷物を含めて 10kg を超える荷物は載せないでください)
- 重い荷物は、買い物カゴ・バッグの底部に収納してください。
- 買い物カゴ・バッグ以外の所に荷物を載せないでください。
- ハンドルなどに荷物を吊るしたりしないでください。
- 座面に人を乗せたまま、押さないでください。
- 乳幼児・子供・動物を買い物カゴ・バッグに乗せないでください。
- 車体の開閉操作時には、乳幼児や子供を近づけないでください。
- バッグに荷物を入れたまま、車体の開閉操作をしないでください。
- ブレーキ操作・駐車用ストッパの操作をする際、指を挟まないように注意してください。
- 駐車用ストッパがかかった状態で、車体を押さないでください。
- 車体を折りたたむときは、指を挟まないように注意してください。
- 車体から離れるときは、必ず駐車用ストッパをかけてください。
- 火気の近くでは使用しないでください。(樹脂が変形し、性能を維持できなくなります)
- 砂利・砂・泥のある所、特に水たまりでの使用、放置はしないでください。
- 用途以外には使用しないでください。

※ 使用後 (保管・お手入れ)

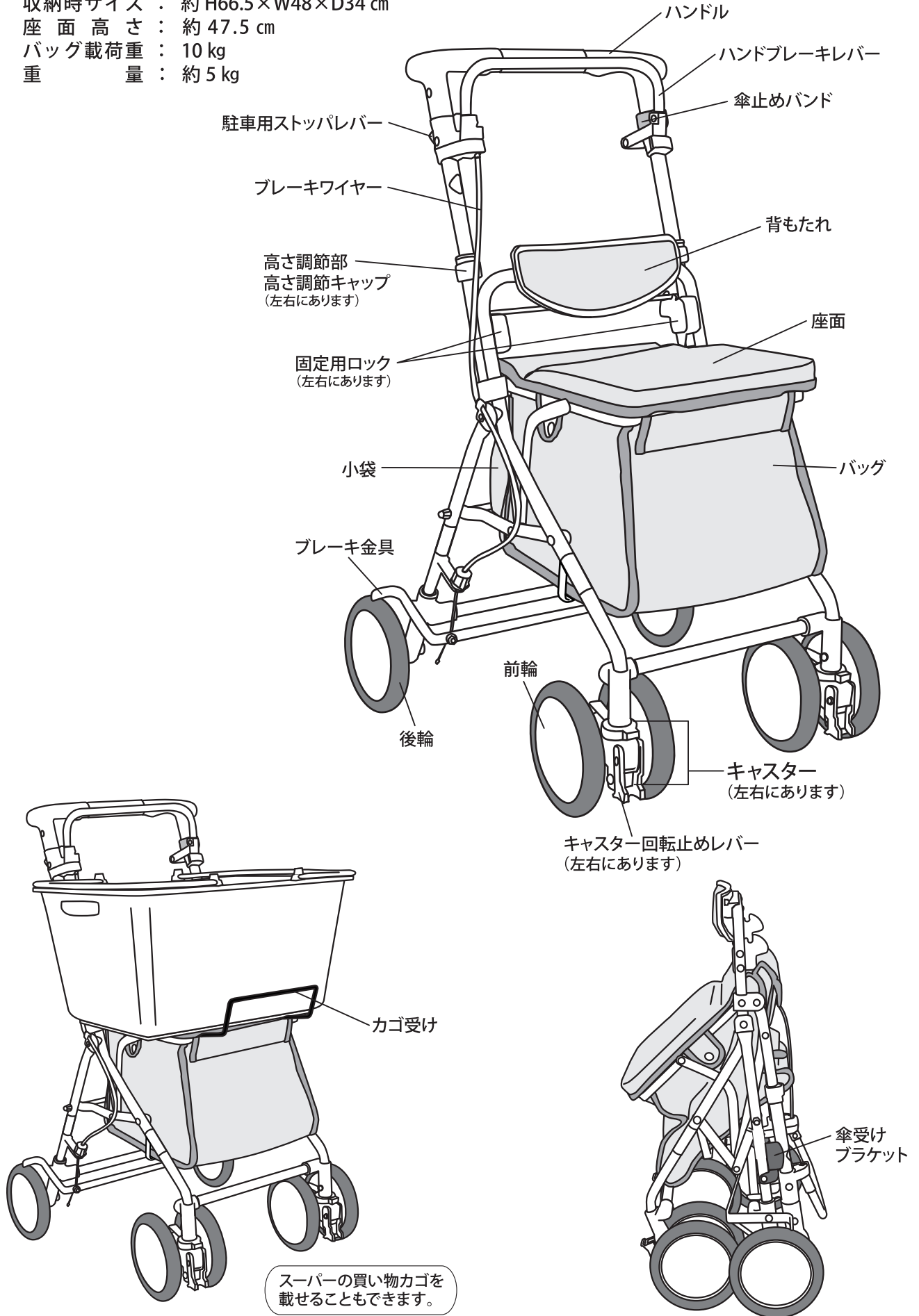
- 火気の近く、高温多湿の場所での保管は避けてください。
- 雨ざらしにしないでください。サビや劣化の原因になります。
- お手入れやメンテナンスの際に、バネの先端や突起物などで、ケガをしないように注意してください。
- 車体が濡れたときは、乾いた布で拭き取ってください。
- シンナー・ベンジンなどの有機溶剤で、車体・座面・バッグを拭かないでください。
- 座面・バッグなどの生地汚れは、柔らかい布で拭いてください。
- フレームや車輪の砂や泥などの汚れは放置せずに、必ず汚れを拭き取ってください。
- 長期間使用しない場合は、汚れを落として、高温多湿の場所を避け、日陰で保管してください。
また、駐車用ストッパをかけた状態ですと、後輪が凹む恐れがありますので、駐車用ストッパをかけなくても、自立できる場所での保管をお勧めします。
- 寒暖の差が激しい所での保管は、座面・バッグの変色や硬化、車体の劣化、動作不良などの原因となる場合があります。
- 車輪・車体がきしむときは、汚れ等を拭き取ってから連結部等に潤滑油を数滴差してください。
その後、車輪の回転及び、車体の開閉操作を 2 ～ 3 回繰り返してください。
- 非常口・消火器・消火栓の前に放置しないでください。
- 定期的に各部 (車輪やブレーキなど) の破損・緩み・摩耗などがいないかを点検し、必要に応じて調整または、交換をしてください。
- 定期的に各部のリベット・ネジなどが緩んでいないかを確認してください。
- 取扱説明書は大切に保管してください。

※ 廃棄について

- 各自治体の指示に従って、処分してください。

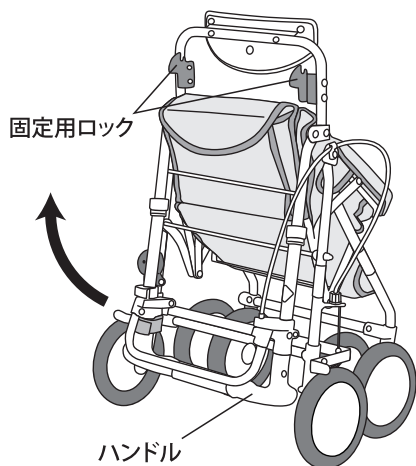
各部の名称

使用時サイズ : 約 H82.5 × W90 × D54 cm
収納時サイズ : 約 H66.5 × W48 × D34 cm
座面高さ : 約 47.5 cm
バッグ載荷重 : 10 kg
重量 : 約 5 kg

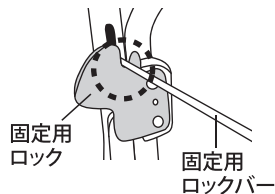


車体のひろげ方

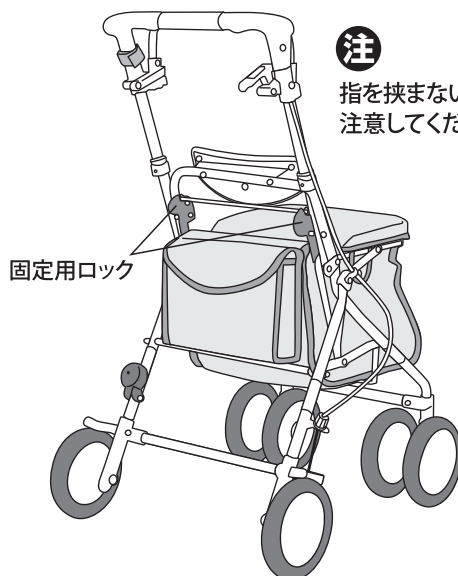
1 ハンドルを持ち、図のように矢印の方向に起こしてください。



2 両側の固定用ロックがカチッと音がして、左右が確実にかかっているか確認してください。ブレーキワイヤーなどが引っかかり、広がらない場合がありますので注意してください。

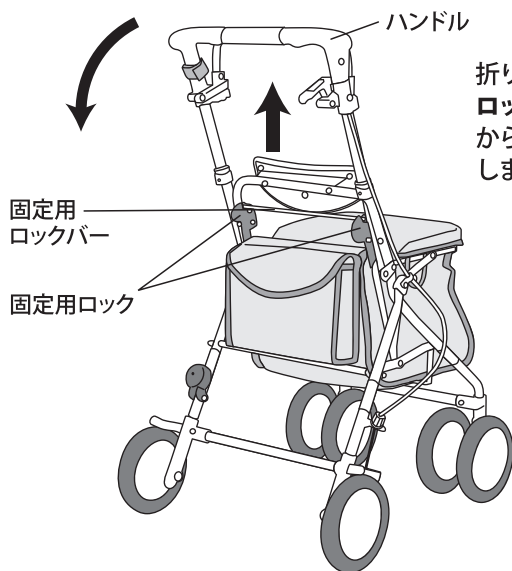


固定用ロックバーを左右の固定用ロックの溝に、きっちりはめ込んでください。



注
指を挟まないように注意してください。

車体の折りたたみ方



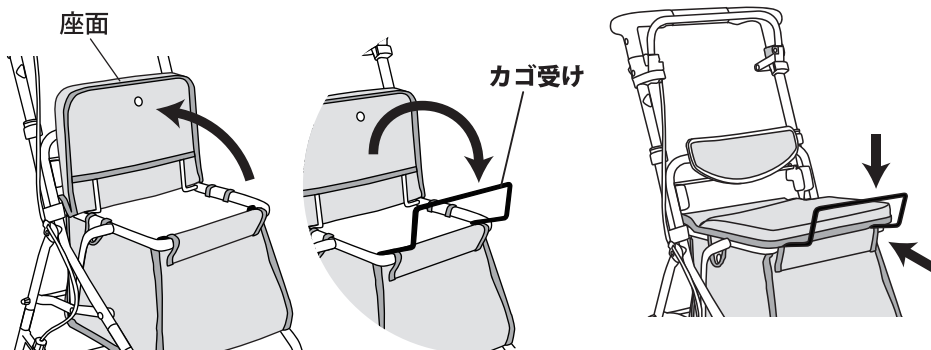
折りたたむ時は、固定用ロックバーを引き上げてからハンドルを後ろへ倒します。



注
折りたたむ時、ブレーキワイヤーが折れ曲らないように注意してください。ブレーキワイヤーが折れ曲るとブレーキの利きが悪くなります。

カゴ受けの操作方法

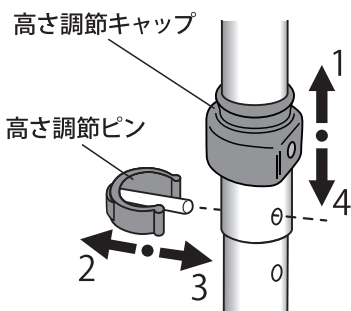
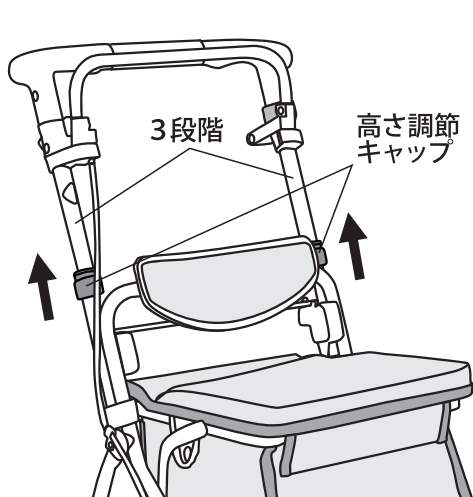
座面を上げて、カゴ受けを出してください。
座面を元の状態に戻して、座面とカゴ受けの上にカゴを載せてください。



注

- 中央にしっかりとカゴを載せてください。
- 急に曲がるとバランスをくずす恐れがあります。
- 取り付けるカゴの大きさを確認してください。
(カゴの底面の大きさは奥行き外寸が約 23cm までです)

ハンドルの高さ調節



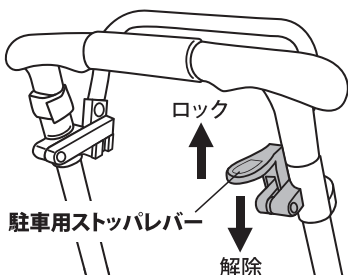
1. 左右の高さ調節キャップを引き上げてください。
2. 高さ調節ピンを抜いてください。
3. 3段階の中から、お好みの高さに合わせて、上下のパイプの穴をそろえて、左右ともに高さ調節ピンをしっかりはめこんでください。
4. 左右の高さ調節キャップを元の位置に戻してください。

注

- 左右同じ高さであることを確認して固定してください。
- 高さ調節ピンをはめ込んだ後、必ず高さ調節キャップを元の位置に戻してください。
- 高さ調節を行う際、高さ調節ピンが落ちないように注意してください。
- ガタつき、フレームが動かないか、確認してください。

駐車用ストッパの操作方法

1. 駐車用ストッパレバーを上げると、後輪がロックされます。
2. 駐車用ストッパレバーを下げると、ロックが解除されます。

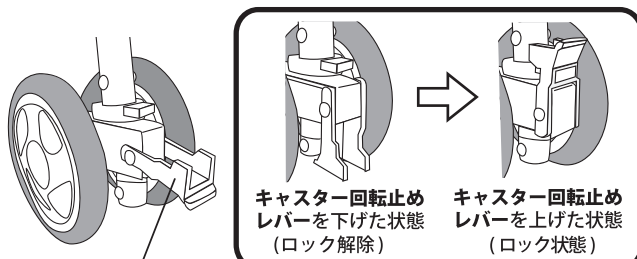


注

- 駐車用ストッパのかかった状態（後輪がロックされた状態）で車体を押さないでください。
- 駐車用ストッパのロックを解除する時に、駐車用ストッパレバーがはね返って指などに当たる場合がありますので、十分注意してください。
- 座るときや、車体から離れる場合は、必ず駐車用ストッパをかけてください。
- 構造上、自動車のブレーキのような停止効果はありませんので、坂道などでは座らないでください。

キャストターの操作方法

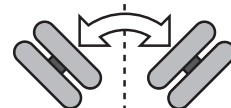
キャストター回転止めレバーを下げて、曲がる方向に力を入れると、左右各 60°の角度で、車輪が方向転換できます。タイヤが直進状態で、キャストター回転止めレバーを上げると、ロックがかかります。（方向転換しなくなります）



キャストター回転止めレバー

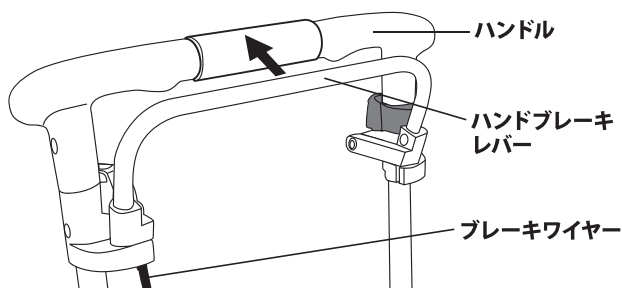
左右各 60度

- 注** キャスター回転止めレバーは、左右同じ状態にしてください。



ハンドブレーキの操作方法

ハンドブレーキレバーを握れば、後輪にブレーキがかかります。



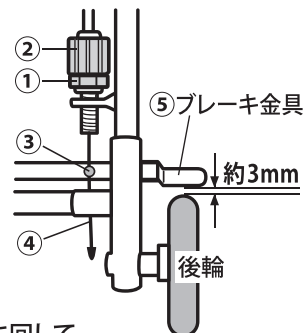
注

- ハンドルとハンドブレーキレバーの間に指を入れたまま操作しないでください。
- ブレーキは構造上、自動車のブレーキのように利かないので過信しないでください。
- ブレーキワイヤーが折れ曲がった場合、ブレーキの利きが悪くなりますのでブレーキワイヤーの交換を依頼してください。

ブレーキの調整方法

※ご使用になるハンドルの高さでブレーキ調整を行なってください。

ブレーキ金具と後輪の間が約 3mm になるように調整します。



■ブレーキをきつにする

- ①を緩め、②を「しめる」方向に回して調整した後、②を締めてください。

■ブレーキを緩くする

- ①を緩め、②を「ゆるむ」方向に回して調整した後、①を締めてください。

■上記の方法で調整ができなかった場合

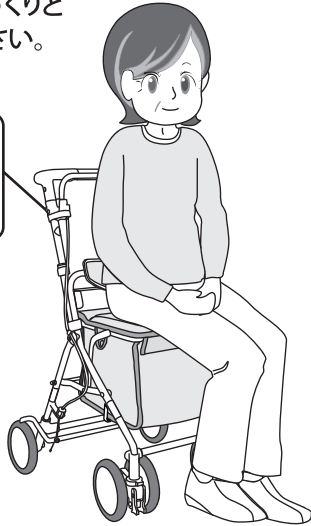
- ③を緩め、後輪と⑤ブレーキ金具の間を約 3mm の状態にした後、④ブレーキワイヤーを下方向に引っ張り、③を締めてください。

- 注** 調整が終わったら、ブレーキレバーを握り、ブレーキが利くか確認してください。

座面の使用方法

座るときは、**駐車用ストッパ**をかけ、座面全体へ均等に体重が加わるように、ゆっくりと座面の中央部に座ってください。

駐車用ストッパがかかっている状態
(ロック)



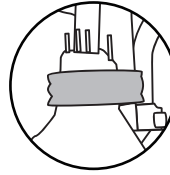
注

- 車体が完全に開いた状態で固定されているか確認してお座りください。
- 浅く座ったり、後方に力をかけすぎた場合、車体が動いてバランスがくずれる恐れがあります。ご注意ください。
- 坂道など斜面では座らないでください。
- 最大使用者体重は 80kg です。体重が 80kg を超えられる方はご使用できません。
- カゴ受けを出したままでは座らないでください。

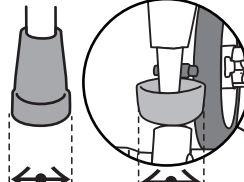
傘止めバンドの使い方

傘止めバンドを外し、先端を傘受けブラケットに入れ、傘止めバンドを巻いて固定してください。

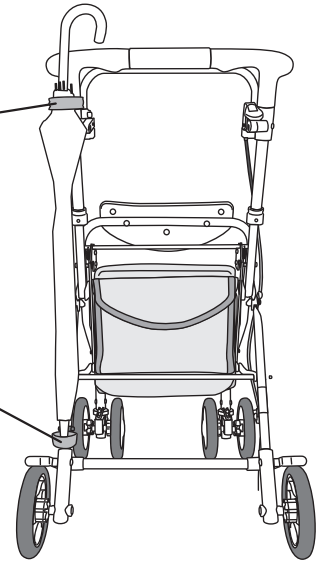
傘止めバンド



傘受けブラケット



● 直径 39mm 未満



注

- 傘・ステッキは、傘止めバンドでしっかりと固定してください。
- 先端の直径が 39mm 以上の傘・ステッキは、傘受けブラケットに入りません。

故障かなと思ったら・・・

状況	原因	対処方法
ハンドルがグラグラと動く	① 左右の固定用ロックが確実にかかっていない ② ハンドルの高さ調節部がきちんと固定されていない	① 両側の固定用ロックが確実にかかっているか、確認してください ② 取扱説明書 P5 の ハンドルの高さ調節 をお読みになり、確実に高さ調節を行ってください。
駐車用ストッパまたはハンドブレーキが利かない	① バネの劣化 ② 車輪の摩耗 ③ 車輪の破損 ④ 連結部のサビ ⑤ ブレーキワイヤーの折れ曲がり ⑥ ブレーキ金具の曲がり・破損	① バネの交換 (ご購入販売店に依頼) ② 車輪の交換 (ご購入販売店に依頼) ③ 車輪の交換 (ご購入販売店に依頼) ④ 潤滑油を注油する ⑤ ブレーキワイヤーの交換 (ご購入販売店に依頼) ⑥ ブレーキ金具の交換 (ご購入販売店に依頼)
キャスターが回転しない	① キャスターの回転軸に、土や砂が混入 ② バネの劣化	① キャスターを手で回転させて、土や砂を落とすしてから、回転軸のすきまに潤滑油を差してください ② バネの交換 (ご購入販売店に依頼)
その他、車輪や車体の破損・異常が発生した場合、そのままご使用にならず、ご購入販売店に点検・修理・パーツの交換を依頼してください。		

※製品改良のため、仕様・外観は予告なしに変更することがありますので、ご了承ください。

※取扱説明書に使用されているイラストは、説明を分かりやすくするための物ですので、現物とは多少異なることがあります。

MADE IN TAIWAN 24.01



株式会社 島製作所

〒547-0001 大阪市平野区加美北3丁目12-5
TEL 06-6793-0991 FAX 06-6793-0992

