

SHIMA
SHIMA PRODUCT

ショッピングカート

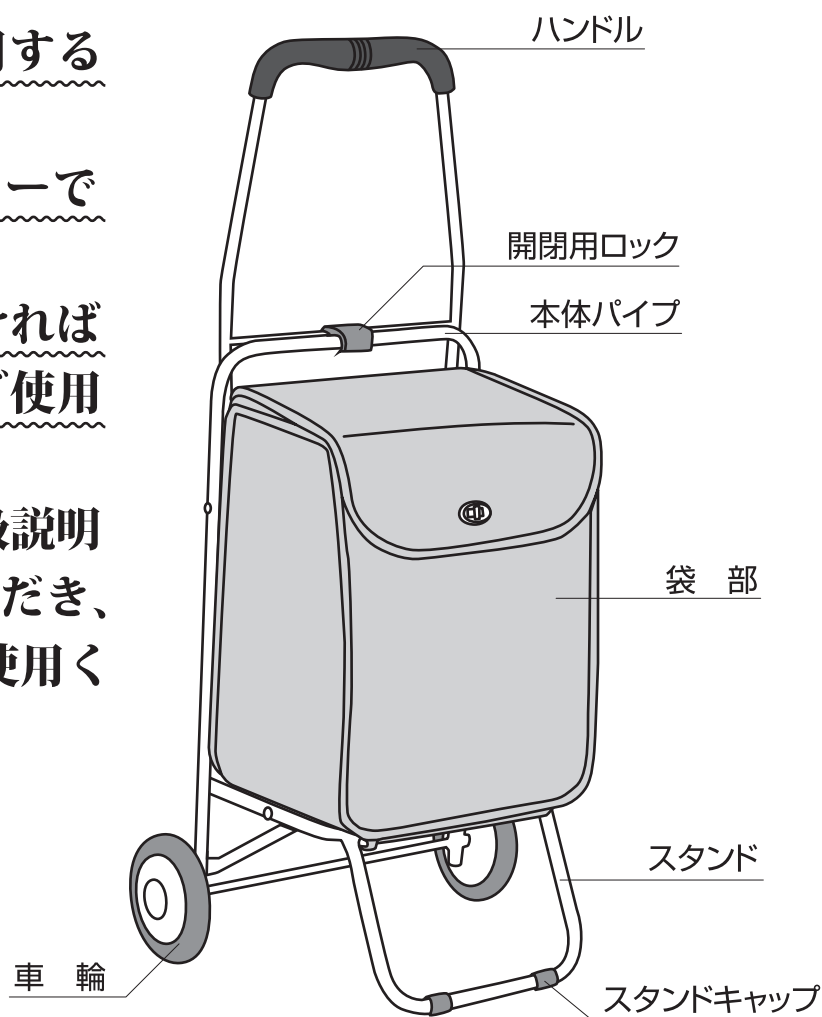
メロディボクシー

[取扱説明書] 〔保管用〕

この取扱説明書は必ずお読みいただき、大切に保管してください。

このたびは、弊社の製品をお買い上げいただき、誠にありがとうございます。

! この製品はお買い物に使用する
ショッピングカートです。
歩行を補助するシルバーカーで
はありません。
手すりなどに、つかまらなければ
自立歩行ができない人のご使用
には適しません。
ご使用になる前に、この取扱説明
書の内容をよくお読みいただき、
十分ご理解された上で、ご使用く
ださい。



この取扱説明書に関しまして、ご不明な点やご質問などがありましたら、
弊社サービス係、またはご購入販売店までお問い合わせください。

株式会社 島製作所 本社サービス係 ☎06-6793-0991

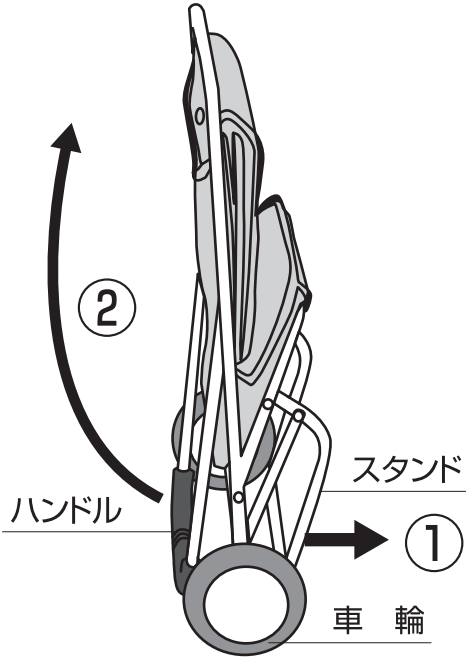
メロディボクシー

使用方法

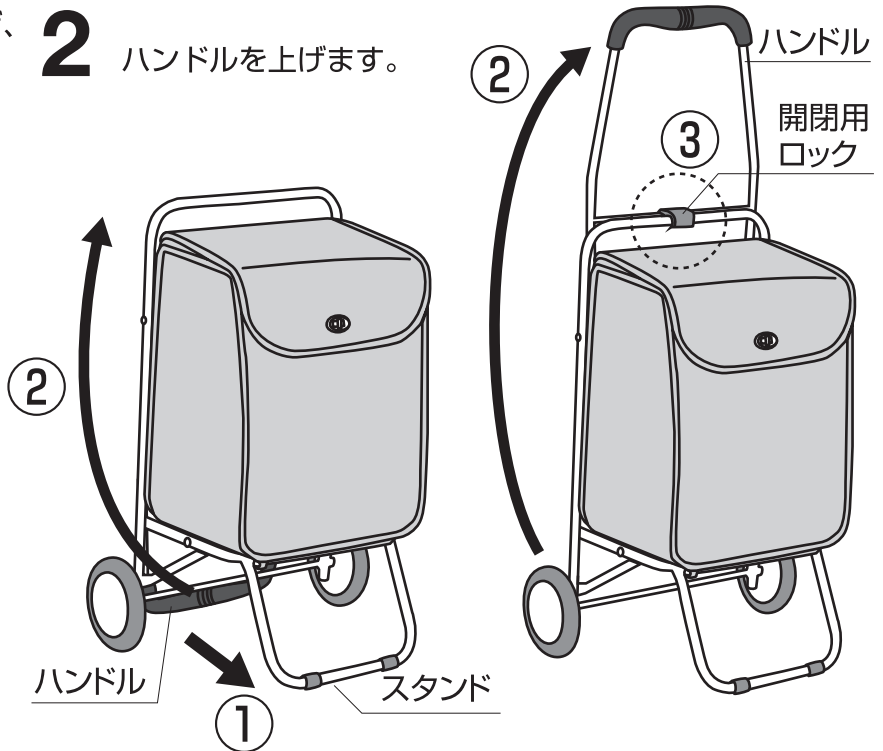
組み立ては確実に行ってください。故障などの原因となります。

組み立て方法

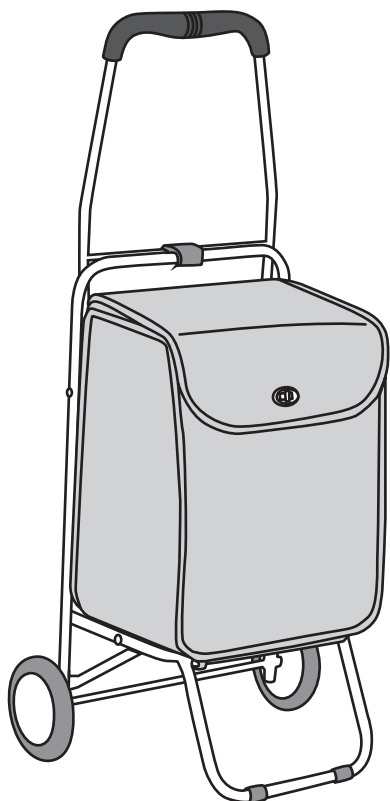
1 スタンドをいっぱい広げ、立てます。



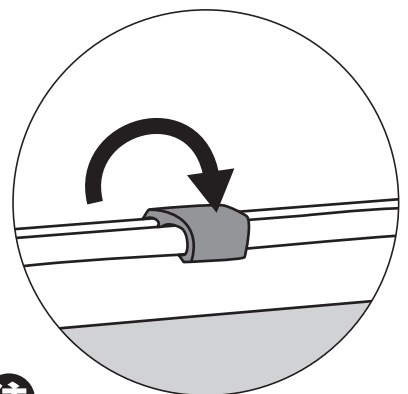
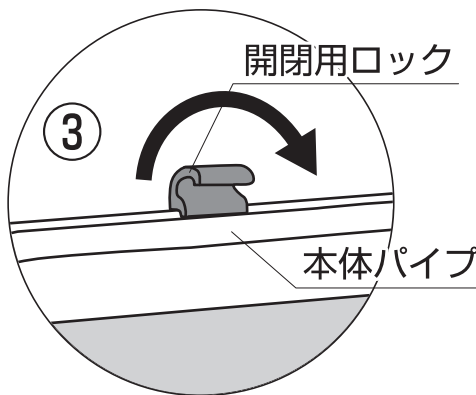
2 ハンドルを上げます。



3 ハンドルを持ち上げ開閉用ロックを本体パイプにかけてください。開閉用ロックがカチッと音がするところまで入れてください。



完成



注

使用する場合開閉用ロックがかかっているかご確認ください。かかっているとハンドルが折りたたまれ大変危険です。



警告事項(思わぬケガの恐れがあります)

- 雨・雪・凍結など滑りやすい所では使用しないでください。
- 交通量の多い所、混雑している所、及び、夜間に使用される際は、十分注意してください。
- 走って使用しないでください。転倒や事故につながる恐れがあり、大変危険です。
- 坂道、線路の横断での使用は十分注意してください。
- 不整地での使用、段差や溝などで車輪がつまずいたり、はまってしまうと、転倒する恐れがありますので、段差の手前では必ず一旦止まり、十分注意して慎重に段差を越えてください。また、段差を斜めに進入することは止めてください。
- エスカレーターで移動の際は、落下することがないように、置く場所に注意しハンドルから手を離さないでください。
- ハンドルに寄りかかったり、体重をかけるなど、過度の荷重をかけると、車体だけが前に動き、転倒する恐れがあります。
- 乳幼児の手の届く所に放置しないでください。
- 乳幼児や子供に操作をさせないでください。
- 車体から離れるときは勝手に動きださない事を確認してください。
- 車体を閉じるときは手をはさまないように注意してください。



注意事項

[使用前] ●用途以外(例えば、踏み台・いすなど)に使用しないでください。

- [点検]**
- 製品の組み立て、調整は確実に行ってください。
 - 使用前は製品各部を点検し、ご自身で十分確認をしてください。
 - 車輪の摩耗等がないか点検し、必要に応じて交換をご購入販売店に依頼してください。
 - 定期的に各部のリベット・ネジなどが、緩んでいないかを確認してください。

- [使用]**
- 開閉などの操作時には、乳幼児や子供を近づけないでください。
 - 10kgを超える重さの荷物を袋に入れないでください。
 - 荷物は袋の底部に収納してください。
 - ハンドルなどに荷物を吊るしたりしないでください。
 - ハンドルや車体を折りたたむときは、手をはさまないように注意してください。
 - 火気の近くでは使用しないでください。
 - 階段や段差のある所を降りるときは、荷物を入れたまま引くと車輪やスタンド等が破損する恐れがあります。十分注意し、持ち上げるなどして使用してください。
 - 乳幼児・子供・動物を袋部内に乗せないでください。また、ペットを本体につないで使用しないでください。
 - 押して使用しないでください。
 - 使用する場合、開閉用ロックがかかっていることをご確認ください。
かかっていると、ハンドルが折りたたまれ大変危険です。

- [使用後]**
- この製品は防水加工されていませんので、雨の中に放置することは避けてください。
(長時間の放置や、雨ざらしにされますと、サビや劣化、破損の原因となります)
 - 製品がぬれたときは、乾いた布で拭き取ってください。
 - 砂や泥などで汚れた場合は、そのまま放置せず、必ず汚れを拭き取ってください。
 - 袋の汚れは、柔らかい布で拭いてください。
 - シンナー・ベンジンなどの有機溶剤を使用しないでください。
 - 長期間使用しない時は、汚れを落とし、日陰の場所で保存してください。
 - 取扱説明書は大切に保管してください。

- [保全]**
- 火気の近く、高温多湿の場所での保管は避けてください。
 - 非常口・消火器・消火栓の前に放置しないでください。
 - 当社のサービス員以外の分解、改造はしないでください。

- [廃棄]** ●各自治体の指示に従って処分・廃棄してください。

※製品改良のため、仕様・外観は、予告なしに変更することがありますのでご了承ください。

MADE IN VIETNAM 21.08



株式会社 島製作所

〒547-0001 大阪市平野区加美北3丁目12-5
TEL 06-6793-0991 FAX 06-6793-0992



外袋



説明書