



# ショッピングカート(横押しタイプ) メロディ プリモグランデ [取扱説明書] [保管用]

この取扱説明書は必ずお読みいただき、大切に保管してください。

この度は、弊社の製品をお買い上げいただき、誠にありがとうございます。

この製品はお買い物などを入れて運ぶ、横押しタイプのショッピングカートです。  
杖やシルバーカー、歩行車など歩行を補助する為の製品ではなく、  
歩行に問題のない方がご使用できるものです。

ご使用になる前に、必ずこの説明書を読み、よくご理解の上ご利用ください。  
読んだ後は大切に保管し、必要に応じてお読みください。

## 目次

ご使用の前に	1	4. ハンドブレーキの操作方法	4
警告事項	1	5. 駐車用ストッパの操作方法	5
注意事項	1	6. キャスターの操作方法	5
ご使用上の注意	2	7. 傘止めバンドの使用方法	5
1. 各部の名称	3	8. バッグの取り外し方法	6
2. 高さ調節と収納方法	3	故障かなと思ったら	6
3. 使用方法	4	保証書	7

この取扱説明書に関しまして、ご不明な点や、ご質問などがありましたら、弊社サービス係、または、ご購入販売店までお問い合わせください。

株式会社 島製作所 本社サービス係 ☎06-6793-0991

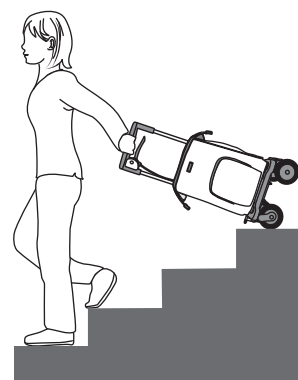
# ご使用前に 必ずお読みください。

お体の状態によっては、危険な場合もありますので、使用できるかを、ご自身でご判断ください。

## ⚠ 警告事項 転倒など重大な事故につながる恐れがあります。

- この製品はショッピングカートです。歩行を補助するシルバーカーではありません。
- 雨・雪・凍結など、滑りやすい所では使用しないでください。
- 交通量の多い所、混雑している所、及び、夜間に使用される際は、十分注意してください。
- 走って使用しないでください。転倒や事故につながる恐れがあり、大変危険です。
- 段差や溝、坂道・道路などの、高低差のある所では、転倒やつまずきの恐れがありますので、十分注意して持ち上げるか、スロープのある所で使用してください。段差の手前では必ず一旦止まり、慎重に段差を越えてください。
- 不整地での使用、段差や溝などに車輪がはまってしまうと、転倒する恐れがありますので、段差の手前では、必ず一旦止まり、十分注意して慎重に段差を越えてください。また、段差に斜めから進入することは止めてください。
- 踏切を横断する場合、段差に十分注意してください。特に、警報機が鳴ったときに慌てて転倒したり、車輪が溝にはまるなど、大変危険な場合がありますので、持ち上げて横断してください。
- エスカレーターで移動の際は、車体の置く場所に注意し、落下することがないように、ハンドルから手を離さないでください。
- 階段や段差のある所での引き下ろしをしないでください。車輪やキャスターが破損し、転倒する恐れがあります。
- ハンドルの高さ調節部(左右)が、確実に固定されているか確認してください。ハンドルが、正しく固定されていないと、ハンドルの上から力を加えたとき、不意に縮んでしまい、大変危険です。
- ハンドルに寄りかかったり、荷物を吊るすなど、過度の荷重をかけると、車体だけが前に動き、転倒する恐れがあります。
- 乳幼児や子供に操作をさせないでください。
- 乳幼児や子供の手の届く所に放置しないでください。

引き下ろしイメージ



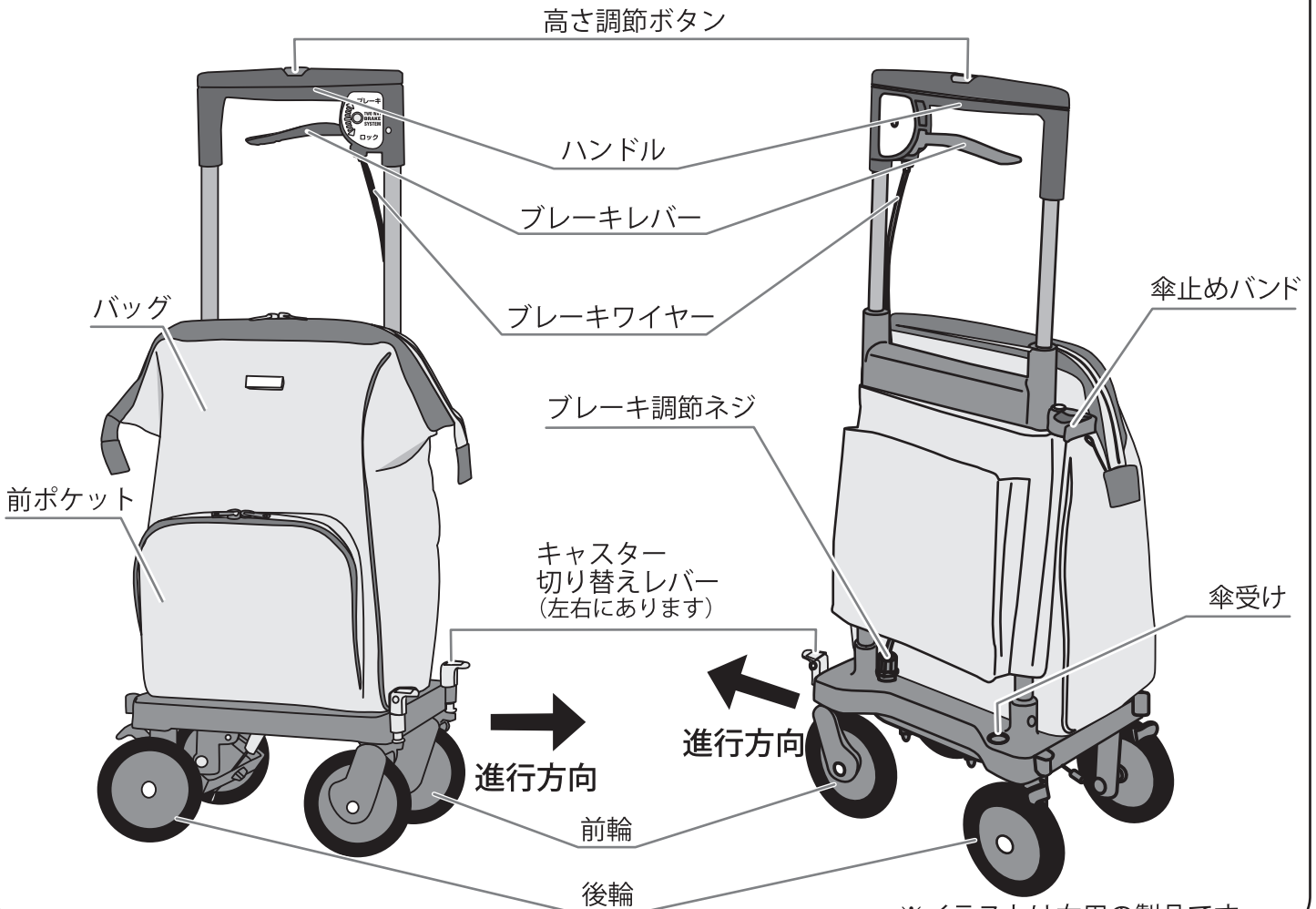
## ⚠ 注意事項 思わぬケガをする恐れがあります。

- 使用前は製品各部を点検してください。
- 用途以外(例えば、踏み台・いすなど)に使用しないでください。
- 弊社サービス員以外の分解・改造はしないでください。
- 本製品は四輪走行を主とした使用方法で作られています。二輪走行も可能ですが、車輪の片寄った摩耗や車体の破損につながる可能性がありますので、できる限り四輪走行でご使用ください。
- 片寄って荷物を入れると、バランスが悪くなり、転倒する恐れがあります。

# ご使用上の注意 必ずお読みください。

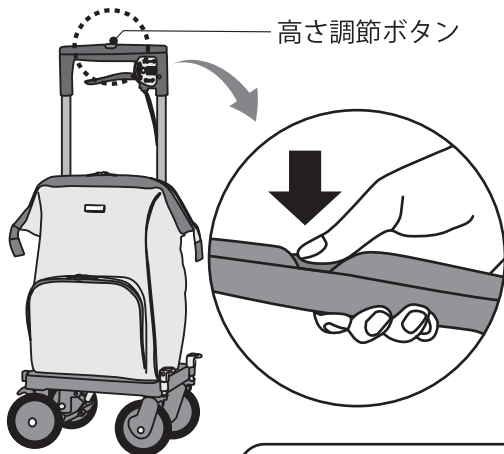
- 〔点 検〕**
- 製品の組み立て、及び調整は確実に行ってください。  
(特にハンドブレーキや、駐車用ストッパの性能、車輪の摩耗、製品を押しときのグラつき)
  - 使用前は製品各部を点検し、十分確認をしてください。
  - 車輪の摩耗等がないか点検し、必要に応じて交換をご購入販売店に依頼してください。
  - 定期的に各部のリベット・ネジなどが、緩んでいないかを確認してください。
- 〔使 用〕**
- 車体から離れるときは、水平な所で、駐車用ストッパを必ずかけてください。
  - 坂道での駐車用ストッパのご使用は、十分注意してください。(坂道で駐車用ストッパを使用された場合、車体が転倒する恐れがあるため、車体から離れないでください)
  - 操作時には乳幼児や子供を近づけないでください。
  - バッグ載荷重は8kgです。8kgを超える重さの荷物を入れないでください。
  - 荷物は片寄って入れないようにし、重い荷物はバッグの底部に収納してください。
  - 前ポケットにだけ重い荷物を入れるなど、車体のバランスが悪くなる荷物の入れ方はしないでください。
  - ハンドルなどに荷物を吊るしたりしないでください。
  - 乳幼児・子供・動物をバッグ内に乗せないでください。また、ペットを本体につないで使用しないでください。
  - 階段や段差のある所を移動するときは、段差部分に車輪やキャスターがぶつかり、破損する恐れがあるため、十分注意し、持ち上げるなどして使用してください。
  - 荷物を入れたまま段差のある所を降りると車輪、フレーム等が破損する恐れがあります。
  - ハンドルに過度に体重をかけると、転倒する危険性があるため、ご注意ください。
  - 左右の高さ調節部のピンが確実に固定されているかご確認ください。(正しく固定されていないと、不意にハンドルが縮み、そのはずみで転倒の恐れがあり危険です)
  - ハンドルを収納するときは、指を挟まないように注意してください。
  - 火気の近くでは使用しないでください。(樹脂が変形し、性能を維持できなくなります)
  - 航空機内への持込みは、各航空会社へお問い合わせしてください。
  - 製品を倒すと、キャスター等の樹脂パーツが破損することがありますので、ご注意ください。
- 〔使用後〕**
- この製品は防水加工されていませんので、雨の中に放置することは避けてください。  
(サビや劣化、破損の原因となります)
  - 製品がぬれたときは、乾いた布で拭き取ってください。
  - 砂や泥などで汚れた場合は、そのまま放置せずに、必ず汚れを拭き取ってください。
  - バッグの汚れは、柔らかい布で拭いてください。
  - シンナー・ベンジンなどの有機溶剤を使用しないでください。
  - 車輪や車体がきしむときは、ほこりや汚れを拭き取ってから、連結部等に潤滑油を数滴注油してください。注油後、動作確認を2～3回し、きしみがなくなか確認してください。
  - 駐車用ストッパをかけた状態で保管された場合は、車輪が凹んでしまう恐れがありますので、ストッパはかけない状態での保管をお勧めします。
- 〔保 全〕**
- 火気の近く、高温多湿の場所での保管は避けてください。
  - 非常口・消火器・消火栓の前に放置しないでください。
  - 取扱説明書は大切に保管してください。
- 〔廃 棄〕**
- 各自治体の指示に従って処分・廃棄してください。

# 1. 各部の名称

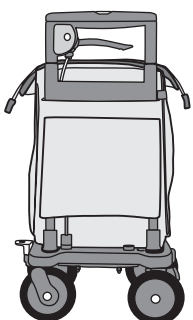


※イラストは右用の製品です。

# 2. 高さ調節と収納方法



収納時の状態



4段階のハンドル高さ

高 ・約 84 cm  
 ↑ ・約 80 cm  
 ↓ ・約 76 cm  
 低 ・約 72 cm

収納時 ・約 66 cm

- ハンドル中央にある高さ調節ボタンを深く押し、ハンドルを引き上げてください。高さは4段階で調節することができます。
- お好みの高さになったらボタンから指を離し、高さ調節部のピンがカチッと音が鳴り、確実に穴にはまったことを確認してください。(高さ調節後のハンドル高さは左図の『4段階のハンドル高さ』を参照してください。)

**注**

- 収納時高さは使用時高さではありません。左図の『4段階のハンドル高さ』を参照して行ってください。
- 正しく固定されていないと、ハンドルに上から力を加えたとき、ハンドルが不意に縮んでしまい大変危険です。

収納するとき

高さ調節ボタンを深く押し、ハンドルを一番下まで押し込み、カチッと音が鳴ることを確認し、収納してください。

### 3. 使用方法



四輪を接地させ、体の斜め前で押す形でご使用ください。

(イラストは右用の製品を使用しているイメージです)

●ハンドルの中心より後方を握るような形で押して使用してください。

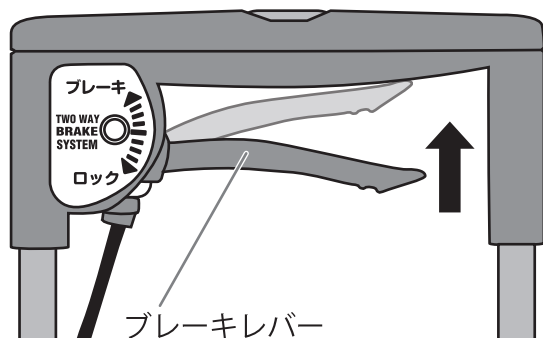
**注** ●前方を握るとハンドブレーキがかけづらかったり、転倒する恐れがあります。

●右用のものは右手で、左用のものは左手でご使用ください。  
誤った使い方をすると、転倒などの原因になる恐れがあります。  
(ご購入後に右用・左用の製品交換はできません。)

●前後を間違えないようにご使用ください。  
間違えてご使用されると、故障の原因になる恐れがあります。

進行方向

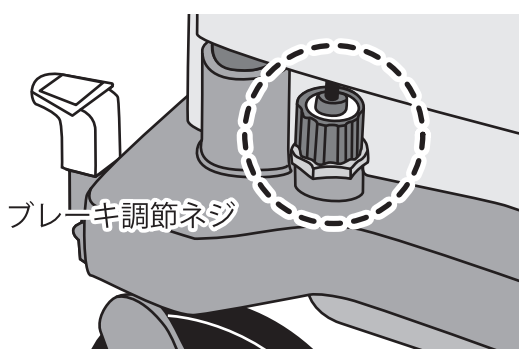
### 4. ハンドブレーキの操作方法



ハンドブレーキは、スピードをコントロールするために使用します。

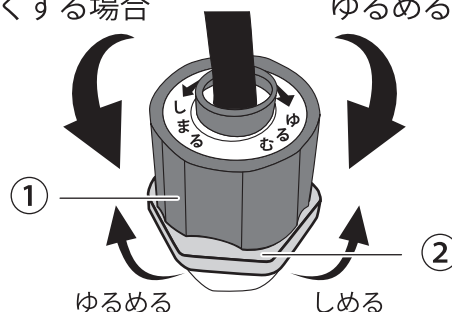
ブレーキレバーを握れば、後輪にブレーキがかかります。

ブレーキがかかりにくい場合は、①、② 2つのブレーキ調節ネジを回し、調整を行ってください。



ブレーキを  
きつくする場合

ブレーキを  
ゆるめる場合



ブレーキをきつくしたいときは、②をゆるめ、①を「しめる」方向に回して調整し、②をしめてください。  
ブレーキをゆるめたいときは、②をゆるめ、①を「ゆるむ」方向に回して調整し、②をしめてください。

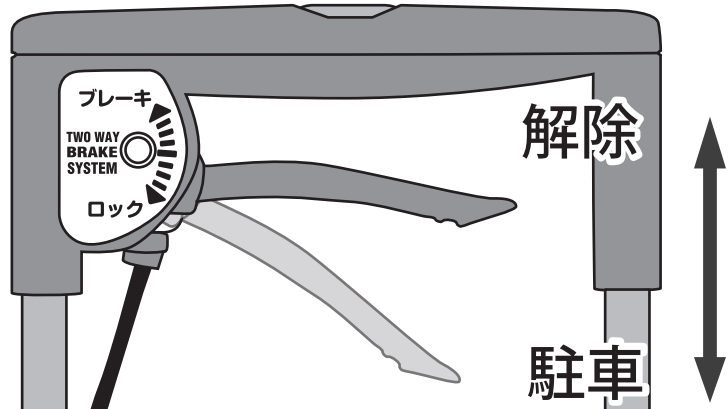
- 注** ●ハンドルとブレーキレバーの間に指を入れたまま操作しないでください。  
●ブレーキは構造上、自動車のブレーキのようには利かないので過信しないでください。  
●ブレーキワイヤーが折れ曲がったりした場合、ブレーキがかかりにくくなりますのでブレーキワイヤーの交換をしてください。



## 5. 駐车用ストッパの操作方法

ブレーキレバーを下げると、後輪にロックがかかります。

ブレーキレバーを上げると、後輪のロックが解除されます。



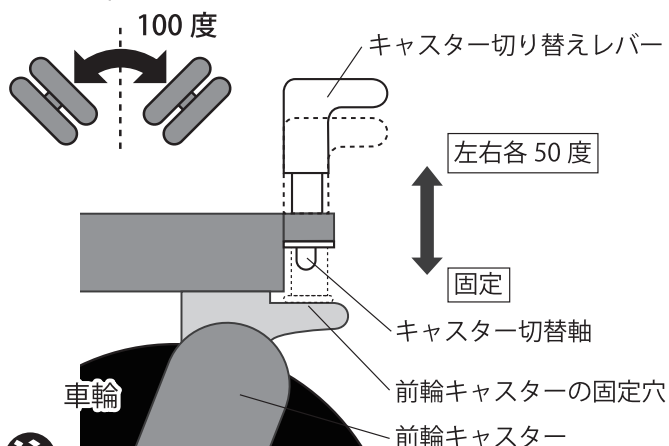
### 注

- 駐车用ストッパのかかった状態（後輪がロックされた状態）で車体を押さないでください。
- 車体から離れるときは駐车用ストッパを必ずかけ、転倒しないことを確認してください。
- 構造上、自動車のブレーキのような停止効果はありませんので、水平な所で使用してください。
- 駐车用ストッパのロックを解除するときは、ブレーキレバーのはね返りで指や手をぶつける恐れがありますので十分注意してください。
- ストッパが利きにくいときは、4 ページ記載 **4. ハンドブレーキの操作方法** を参照し、ブレーキ調整を行ってください。

## 6. キャスターの操作方法

キャスター切り替えレバーを上げると、曲がる方向に力を入れれば左右各 50 度の角度で車輪が方向転換します。

直進状態でキャスター切り替えレバーを下げるとロックがかかります。（方向転換ができなくなります）

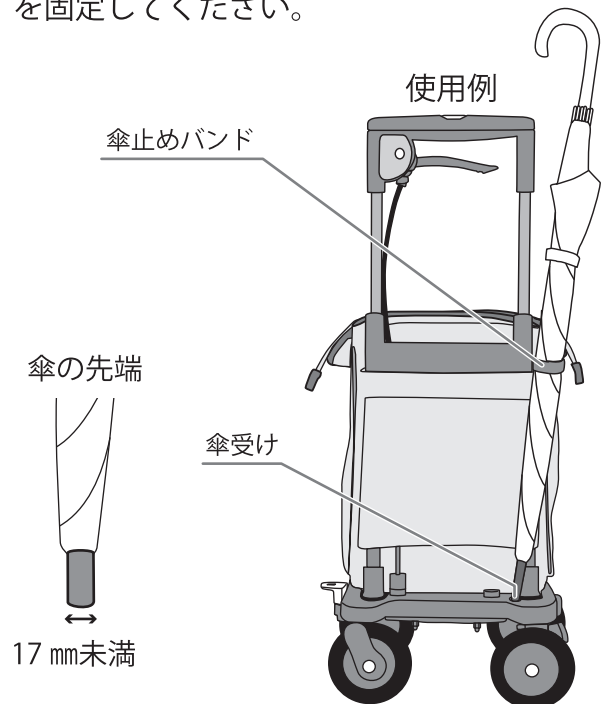


### 注

- キャスター切り替えレバーを操作するときは、きちんと前輪キャスターの固定穴にキャスター切替軸がはまっていることを確認してください。
- キャスターを切り替えるときは、キャスター切り替えレバーが左右同じ状態が確認してください。
- 左右両方必ず同じ設定にしてください。

## 7. 傘止めバンドの使用法

本体背面にある傘受けに、傘の先端を入れ、パイプ上部に付いている傘止めバンドで傘を固定してください。



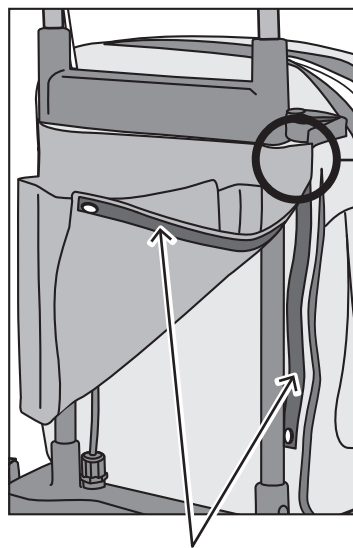
### 注

- 傘の先端の大きさが17mm以上のものはご使用になれませんので注意してください。

## 8. バッグの取り外し方法

1. バッグ背面にあるボタンを外し、面ファスナーを剥がしてください。

1

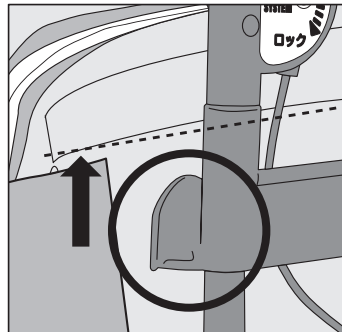


面ファスナー

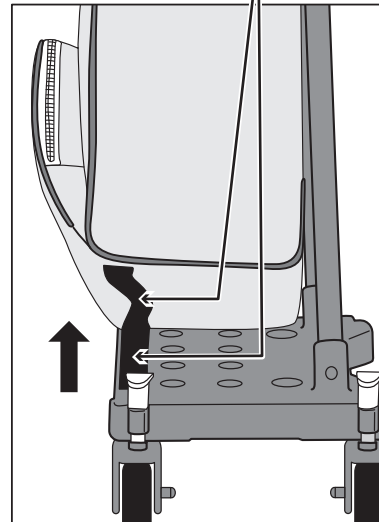
ボタン

2. 本体パイプの背面にある樹脂(図2の○を参照)からバッグの背面を外し、バッグ底部と台座についている面ファスナーを剥がしてください。

2



3



面ファスナー

※バッグを取り付けるときは、逆の手順を行ってください。

**注** 面ファスナーにほこりなどが付くと、剥がれやすくなりますので注意してください。

## 故障かなと思ったら・・・

状 況	原 因	対処方法
ハンドルがグラグラと動く	① ハンドルの高さ調節部がきちんと固定されていない	① 取扱説明書の <b>2. 高さ調節と収納方法</b> をお読みになり、確実に高さ調節を行ってください
駐車用ストッパまたはハンドブレーキが利かない	① バネの劣化 ② 車輪の摩耗、破損 ③ 連結部のサビ ④ ブレーキワイヤーの折れ曲がり	① バネの交換(ご購入販売店に依頼) ② 車輪の交換(ご購入販売店に依頼) ③ 潤滑油を注油する ④ ブレーキワイヤーの交換(ご購入販売店に依頼)
キャスターが回転しない	① キャスターの回転軸に、土や砂が混入 ② バネの劣化	① キャスターを手で回転させて、土や砂を落としてから、回転軸のすきまに潤滑油を差してください ② バネの交換(ご購入販売店に依頼)

その他、車輪や車体の破損・異常が発生した場合、そのままご使用にならず、ご購入販売店に点検・修理・パーツの交換を依頼してください。

※製品改良のため、仕様・外観は、予告なしに変更することがありますのでご了承ください。

MADE IN TAIWAN 22.11

**SHiMA**  
SHIMA PRODUCT

**株式会社 島製作所**

〒547-0001 大阪市平野区加美北3丁目12-5  
TEL 06-6793-0991 FAX 06-6793-0992



外袋



説明書