

ショッピングカート(横押しタイプ) メロディ プリモコブリー [取扱説明書] [保管用]

この取扱説明書は必ずお読みいただき、大切に保管してください。

この度は、弊社の製品をお買い上げいただき、誠にありがとうございます。

! この製品はお買い物などを入れて運ぶ、横押しタイプのショッピングカートです。
杖やシルバーカー、歩行車など歩行を補助する為の製品ではなく、
歩行に問題のない方がご使用できるものです。
ご使用になる前に、必ずこの説明書を読み、よくご理解の上ご利用ください。
読んだ後は大切に保管し、必要に応じてお読みください。

目次

ご使用の前に	1	5. 駐車用ストッパの操作方法	5
警告事項	1	6. キャスターの操作方法	5
注意事項	1	7. バッグの取り付け方法	5
ご使用上の注意	2	8. バッグの使用について	6
1. 各部の名称	3	9. 傘止めバンドの使用方法	6
2. 高さ調節と収納方法	3	故障かなと思ったら	6
3. 使用方法	4	保証書	7
4. ハンドブレーキの操作方法	4		

この取扱説明書に関しまして、ご不明な点やご質問などがありましたら、
弊社サービス係、またはご購入販売店までお問い合わせください。

ご使用前に 必ずお読みください。

体の状態によっては、危険な場合もありますので、使用できるかを、ご自身でご判断ください。

転倒や故障防止のために、下記の事項を必ず守ってください。

警告事項 転倒など重大な事故につながる恐れがあります。

- この製品はショッピングカートです。歩行を補助するシルバーカーではありません。
- 雨・雪・凍結など、滑りやすい所では使用しないでください。
- 交通量の多い所、混雑している所、及び、夜間に使用される際は、十分注意してください。
- 走って使用しないでください。転倒や事故につながる恐れがあり、大変危険です。
- 段差や溝、坂道・道路などの、高低差のある所では、転倒やつまづきの恐れがありますので、十分注意して持ち上げるか、スロープのある所で使用してください。段差の手前では必ず一旦止まり、慎重に段差を越えてください。
- 不整地での使用、段差や溝などで車輪がつまづいたり、はまってしまうと、転倒する恐れがありますので、段差の手前では必ず一旦止まり、十分注意して慎重に段差を越えてください。また、段差を斜めに進入することは止めてください。
- 踏切を横断する場合、段差に十分注意してください。特に、警報機が鳴ったときに慌てて転倒したり、車輪が溝にはまるなど、大変危険な場合がありますので、持ち上げて横断してください。
- エスカレーターで移動の際は、落下することがないように、置く場所に注意しハンドルから手を離さないでください。
- 階段や段差のある所での引き下ろしをしないでください。車輪やキャスターが破損し、転倒する恐れがあります。
- 製品が完全に組み立てられた状態であることを確認の上、ご使用ください。
- ハンドルの高さ調節部(左右)が、確実に固定されているか確認してください。正しく固定されていないと、ハンドルに上から力を加えたとき、ハンドルが不意に縮んでしまい、大変危険です。
- ハンドルに寄りかかったり、荷物を吊るすなど、過度の荷重をかけると、車体だけが前に動き、転倒する恐れがあります。
- 乳幼児や子供に操作をさせないでください。
- 乳幼児や子供の手の届く所に放置しないでください。
- 弊社サービス員以外の分解・改造は、しないでください。

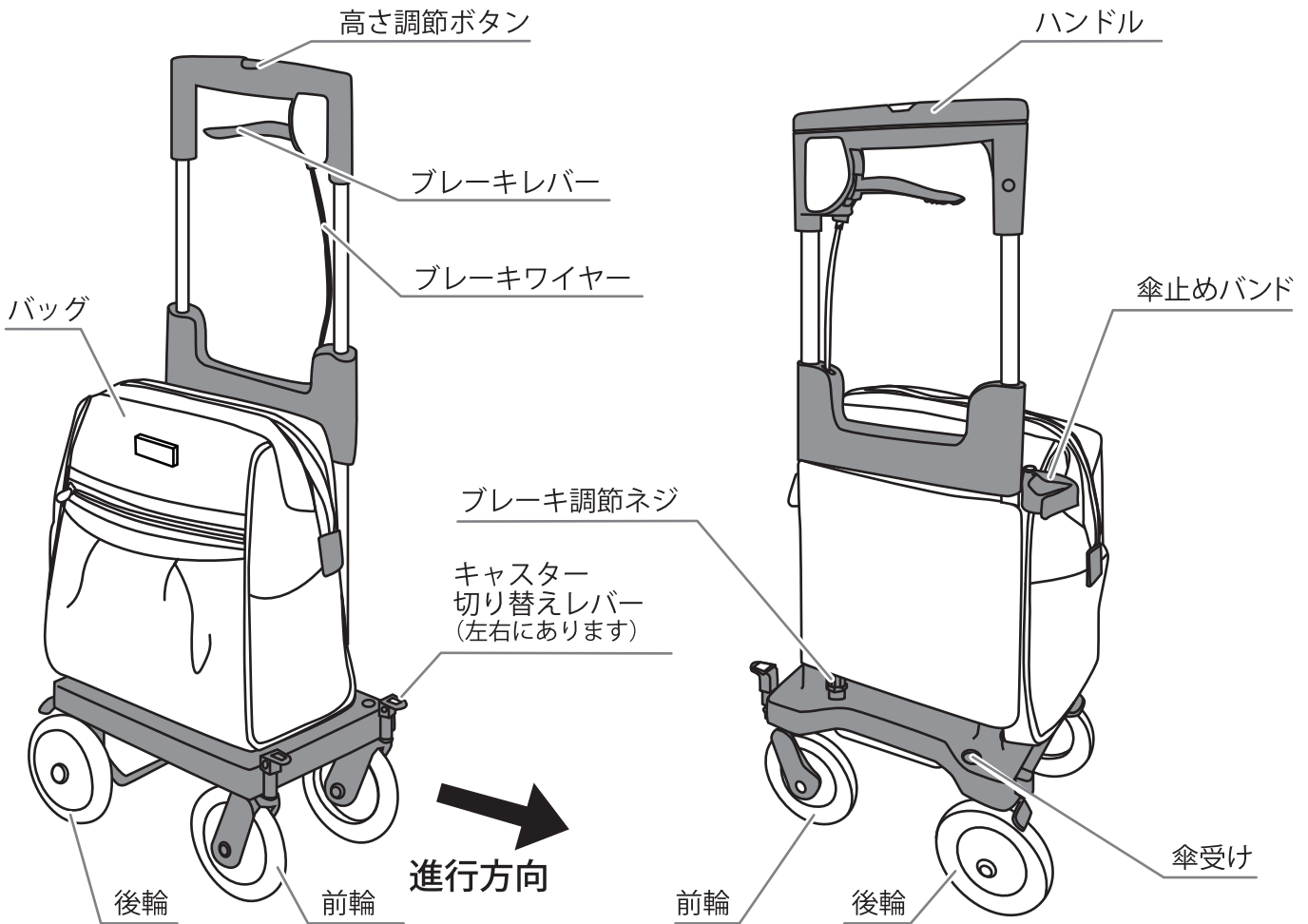
注意事項 思わぬケガをする恐れがあります。

- 用途以外(例えば、杖・歩行車・シルバーカー・乳母車・いす・踏み台など)に使用しないでください。
- 本製品は四輪走行を主とした使用方法で作られています。二輪走行も可能ですが、車輪の片寄った摩耗や車体の破損につながる可能性がありますので、できる限り四輪走行でご使用ください。
- 片寄って荷物を入れると、バランスが悪くなり、転倒する恐れがあります。

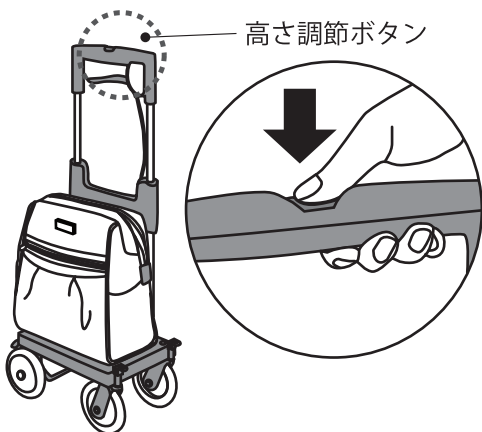
ご使用上の注意 必ずお読みください。

- [点 検] ● 製品の組み立て、及び調整は確実に行ってください。
(特にハンドブレーキや駐車用ストッパの性能、車輪の摩耗、製品を押したときのグラつき)
- 使用前は製品各部を点検し、ご自身で十分確認をしてください。
 - 車輪の摩耗等がないか点検し、必要に応じて交換をご購入販売店に依頼してください。
 - 定期的に各部のリベット・ネジなどが、緩んでいないかを確認してください。
- [使 用] ● 車体から離れるときは、水平な所で、駐車用ストッパを必ずかけてください。
- 坂道での駐車用ストッパのご使用は、十分注意してください。坂道で駐車用ストッパを使用された場合、車体が転倒する恐れがあるため、車体から離れないでください。
 - 操作時には乳幼児や子供を近づけないでください。
 - バッグに荷物を入れる際は6ページ記載 **8. バッグの使用について** を参照してください。
 - ハンドルなどに荷物を吊るしたりしないでください。
 - 乳幼児・子供・動物をバッグ内に乗せないでください。また、ペットを本体につないで使用しないでください。
 - 階段や段差のある所を移動するときは、段差部分に車輪やキャスターがぶつかり、破損する恐れがあるため、十分注意し、持ち上げるなどして使用してください。
 - 荷物を入れたまま段差のある所を降りると車輪、フレーム等が破損する恐れがあります。
 - ハンドルに過度に体重をかけると、転倒する危険性があるため、ご注意ください。
 - 左右の高さ調節部のピンが確実に固定されているかご確認ください。正しく固定されていないと、不意にハンドルが縮み、そのはずみで転倒の恐れがあり危険です。
 - ハンドルを収納するときは、指を挟まないように注意してください。
 - 火気の近くでは使用しないでください。
 - 航空機内への持込みは、各航空会社へお問い合わせしてください。
 - 製品を倒すと、キャスター等の樹脂パーツが破損することがありますので、ご注意ください。
- [使用後] ● この製品は防水加工されていませんので、雨の中に放置することは避けてください。
(長時間の放置や、雨ざらしにされますと、サビや劣化、破損の原因となります)
- 製品がぬれたときは、乾いた布で拭き取ってください。
 - 砂や泥などで汚れた場合は、そのまま放置せずに、必ず汚れを拭き取ってください。
 - バッグの汚れは、柔らかい布で拭いてください。
 - シンナー・ベンジンなどの有機溶剤を使用しないでください。
 - 車輪や車体がきしむときは、連結部等に潤滑油を数滴注油してください。注油後、動作確認を2～3回し、きしみがなくなか確認してください。
 - 駐車用ストッパをかけた状態で保管された場合は、車輪が凹んでしまう恐れがあります。ストッパをかけない状態での保管をお勧めします。
- [保 全] ● 火気の近く、高温多湿の場所での保管は避けてください。
- 非常口・消火器・消火栓の前に放置しないでください。
 - 取扱説明書は大切に保管してください。
- [廃 棄] ● 各自治体の指示に従って処分・廃棄してください。

1. 各部の名称



2. 高さ調節と収納方法



収納時の状態



4段階の ハンドル高さ	
↑	高・約 84 cm
	・約 80 cm
	・約 76 cm
↓	低・約 72 cm
収納時・約 63.5 cm	

- ハンドル中央にある高さ調節ボタンを深く押し、ハンドルを引き上げてください。高さは4段階で調節することができます。
- お好みの高さになったらボタンから指を離し、高さ調節部のピンがカチッと音が鳴って確実に穴にはまったことを確認してください。(高さ調節後のハンドル高は左図の『4段階のハンドル高さ』を参照してください。)
- 注** ● 収納時高さは使用時高さではありません。左図の『4段階のハンドル高さ』を参照し行ってください。
- 正しく固定されていないと、ハンドルに上から力を加えたとき、ハンドルが不意に縮んでしまい大変危険です。

収納するとき

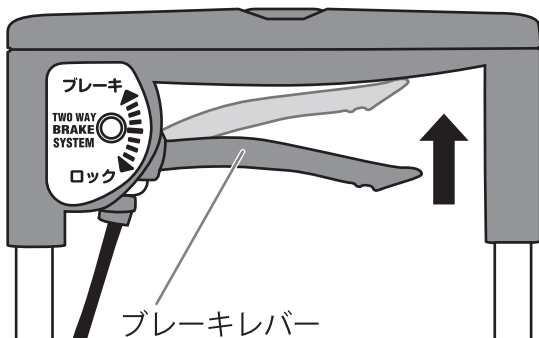
高さ調節ボタンを深く押し、ハンドルを一番下まで押し込み、カチッと音が鳴ることを確認し、収納してください。

3. 使用方法



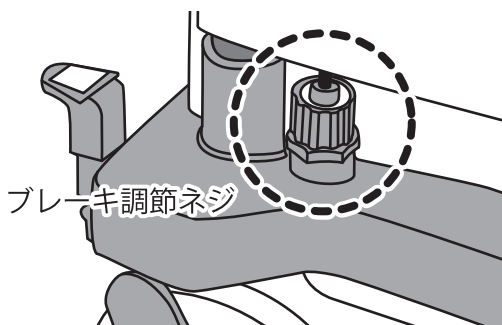
- ハンドブレーキの向きがイラストのようになるように、車体を体の斜め前に置き使用します。(左図は、右用を使用している例です)
- ハンドルの中心より後方を握るような形で押して使用してください。
- 注** ●前方を握るとハンドブレーキがかけづらかったり、転倒する恐れがあります。
- 右用のものは右手で、左用のものは左手でご使用ください。誤った使い方をすると、転倒などの原因になる恐れがあります。(ご購入後の右用・左用の切り替えはできませんのでご注意ください)
- 前後を間違えないようにご使用ください。間違えてご使用されると、故障の原因になる恐れがあります。

4. ハンドブレーキの操作方法



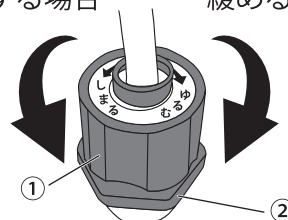
ハンドブレーキは、スピードをコントロールするために使用します。
ブレーキレバーを握れば、後輪にブレーキがかかります。

ブレーキがかかりにくい場合は、ブレーキ調節ネジを回し、調整を行ってください。



ブレーキを
きつくする場合

ブレーキを
緩める場合

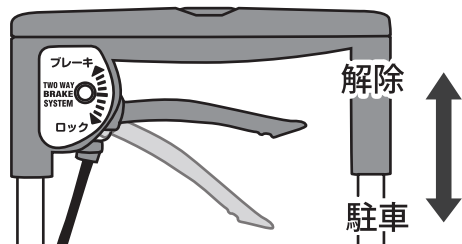


ブレーキをきつくしたいときは、②を緩め、①を「しまる」方向に回して調整し、②を締めてください。
ブレーキを緩めたいときは、②を緩め、①を「ゆるむ」方向に回して調整し、②を締めてください。

- 注** ●ハンドルとブレーキレバーの間に指を入れたまま操作しないでください。
- ブレーキは構造上、自動車のブレーキのように利かないので過信しないでください。
- ブレーキワイヤーが折れ曲がったりした場合、ブレーキがかかりにくくなりますのでブレーキワイヤーの交換をしてください。

5. 駐車用ストッパの操作方法

ブレーキレバーを下げると、後輪にストッパがかかります。
ブレーキレバーを上げると、駐車用ストッパが解除されます。



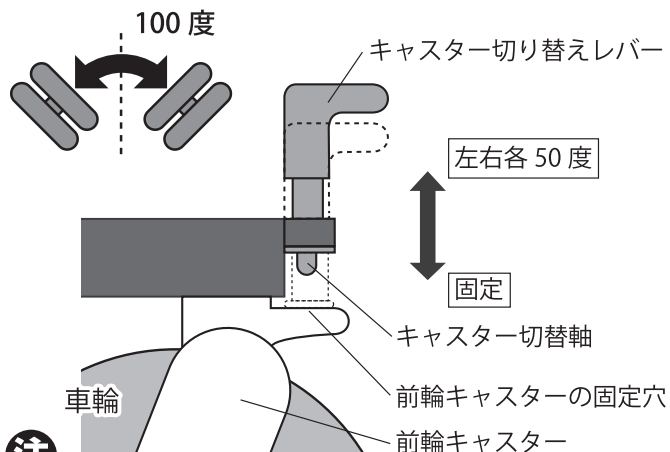
注

- 駐車用ストッパのかかった状態（後輪がロックされた状態）で車体を押さないでください。
- 車体から離れるときは駐車用ストッパを必ずかけ、転倒しないことを確認してください。
- 構造上、自動車のブレーキのような停止効果はありませんので、水平なところで使用してください。
- 駐車用ストッパのロックを解除するときは、ブレーキレバーのはね返りで指や手をぶつける恐れがありますので十分注意してください。
- ストッパが利きにくいときは、4 ページ記載 **4. ハンドブレーキの操作方法** を参照し、ブレーキ調整を行ってください。

6. キャスターの操作方法

キャスター切り替えレバーを上げると、曲がる方向に力を入れれば左右各 50 度の角度で車輪が方向転換します。

直進状態でキャスター切り替えレバーを下げるとロックがかかります。（方向転換ができなくなります）



注

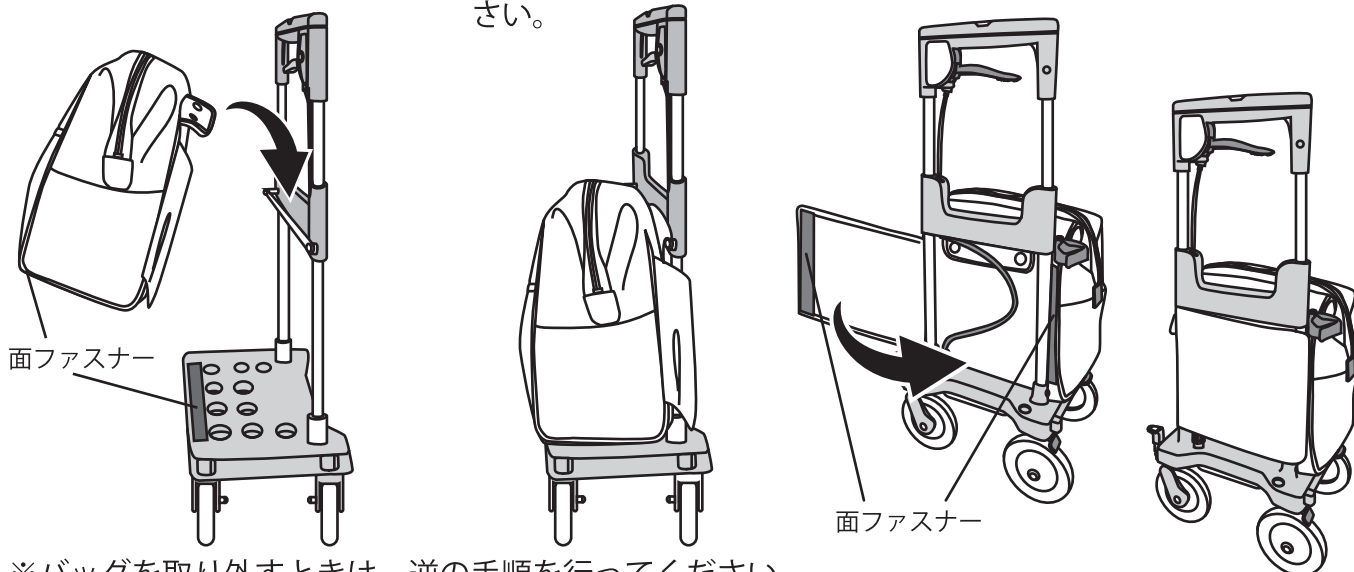
- キャスター切り替えレバーを操作するときは、きちんと前輪キャスターの固定穴にキャスター切替軸がはまっていることを確認してください。
- キャスターを切り替えるときは、キャスター切り替えレバーが左右同じ状態か確認してください。

7. バッグの取り付け方法

1. イラストを参照し、本体の背面にあるフレームにバッグの背面にあるボタン個所を入れてください。

2. バッグの背面にあるボタンを留めたら、バッグの前部分にある面ファスナーと本体にある面ファスナーで止めてください。

3. バッグの背面に面ファスナーをイラストを参考して止めてください。



※ バッグを取り外すときは、逆の手順を行ってください。

注

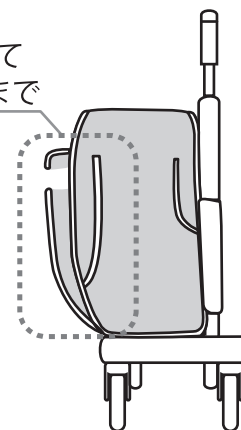
面ファスナーにほこりなどが付くと、外れやすくなりますので注意してください。

8. バッグの使用について

バッグに物を入れるときは、以下のことを必ず守ってください。
(バランスが悪くなり、転倒する恐れがあります)

合わせて
1.5 kgまで

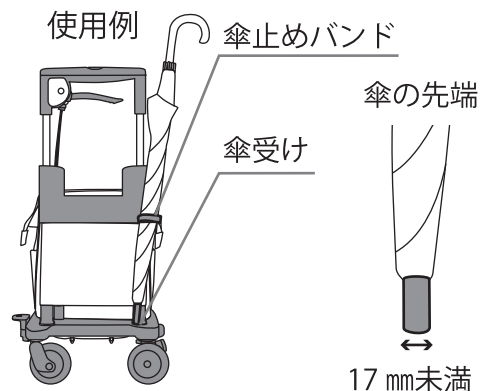
- 注 ●6kgを超える重さの荷物を、入れないでください。
- バッグ正面の外側と内側にあるポケットには、合わせて1.5kg以上のものを入れないでください。バランスが悪くなり、転倒する恐れがあります。
- 荷物はバッグの底部に収納してください。
- 荷物は片寄って入れないようにしてください。



9. 傘止めバンドの使用法

本体背面にある傘受けに、傘の先端を入れ、パイプ上部に付いている傘止めバンドで傘を固定してください。

- 注 ●傘の先端の大きさが17mm以上のものはご使用になれませんので注意してください。



故障かなと思ったら・・・

状 況	原 因	対 処 方 法
ハンドルがグラグラと動く	①ハンドルの高さ調節部が きちんと固定されていない	①取扱説明書の 2. 高さ調節と収納方法 を お読みになり、確実に高さ調節を行って ください。
駐车用ストッパまたは ハンドブレーキが利かない	①バネの劣化 ②車輪の摩耗、破損 ③連結部のサビ ④ブレーキワイヤーの折れ曲がり	①バネの交換(ご購入販売店に依頼) ②車輪の交換(ご購入販売店に依頼) ③潤滑油を注油する ④ブレーキワイヤーの交換
キャスターが回転しない	①キャスターの回転軸に、土や 砂が混入 ②バネの劣化	①キャスターを手で回転させて、土や砂を 落としてから、回転軸のすきまに潤滑油 を差してください ②バネの交換(ご購入販売店に依頼)

その他、車輪や車体の破損・異常が発生した場合、そのままご使用にならず、
ご購入販売店に点検・修理・パーツの交換を依頼してください。

※製品改良のため、仕様・外観は、予告なしに変更することがありますのでご了承ください。

MADE IN TAIWAN 21.08



株式会社 島製作所

〒547-0001 大阪市平野区加美北3丁目12-5
TEL 06-6793-0991 FAX 06-6793-0992



外袋



説明書