



ショッピングカート メロディ スムーズグランデ 〔取扱説明書〕〔保管用〕

この取扱説明書は必ずお読みいただき、大切に保管してください。

このたびは、弊社の製品をお買い上げいただき、誠にありがとうございます。

⚠ この製品はお買い物に使用するショッピングカートです。
歩行を補助するシルバーカーではありません。手すりなどに、つかまらなければ
自立歩行ができない人のご使用には適しません。
ご使用になる前に、この取扱説明書の内容をよくお読みいただき、十分ご理解さ
れた上で、ご使用ください。

目次

ご使用の前に	1	4. 駐車用ストッパの操作方法	4
警告事項	1	5. キャスターの操作方法	5
注意事項	1	6. バッグの取り付け方法	5
ご使用上の注意	2	7. バッグの使用について	6
1. 各部の名称	3	8. 傘止めバンドの使用方法	6
2. 高さ調節と収納方法	3	故障かなと思ったら	6
3. 使用方法	4	保証書	7

この取扱説明書に関しまして、ご不明な点や、ご質問などがありましたら、
弊社サービス係、または、ご購入販売店までお問い合わせください。

株式会社 島製作所 サービス係 ☎06-6793-0991

ご使用前に 必ずお読みください。

体の状態によっては、危険な場合もありますので、使用できるかを、ご自身でご判断ください。

転倒や故障防止のために、下記の事項を必ず守ってください。

警告事項 転倒など重大な事故につながる恐れがあります。

- この製品はショッピングカートです。歩行を補助するシルバーカーではありません。
- 雨・雪・凍結など、滑りやすい所では使用しないでください。
- 交通量の多い所、混雑している所、及び、夜間に使用される際は、十分注意してください。
- 走って使用しないでください。転倒や事故につながる恐れがあり、大変危険です。
- 段差や溝、坂道・道路などの、高低差のある所では、転倒やつまずきの恐れがありますので、十分注意して持ち上げるか、スロープのある所で使用してください。段差の手前では必ず一旦止まり、慎重に段差を越えてください。
- 段差を斜めに進入することは止めてください。
- 踏切を横断する場合、段差に十分注意してください。特に、警報機が鳴ったときに慌てて転倒したり、車輪が溝にはまるなど、大変危険な場合がありますので、持ち上げて横断してください。
- 製品の組み立て、及び調整は確実に行ってください。
- 製品が完全に組み立てられた状態であることを確認の上、ご使用ください。
- ハンドルの高さ調節部(左右)が、確実に固定されているか確認してください。正しく固定されていないと、ハンドルに上から力を加えたとき、ハンドルが不意に縮んでしまい、大変危険です。
- ハンドルに寄りかかったり、荷物を吊るすなど、過度の荷重をかけると、車体だけが前に動き、転倒する恐れがあります。
- エスカレーターでの使用は十分注意してください。
- 乳幼児や子供に操作をさせないでください。
- 乳幼児や子供の手の届く所に放置しないでください。
- 弊社サービス員以外の分解・改造は、しないでください。

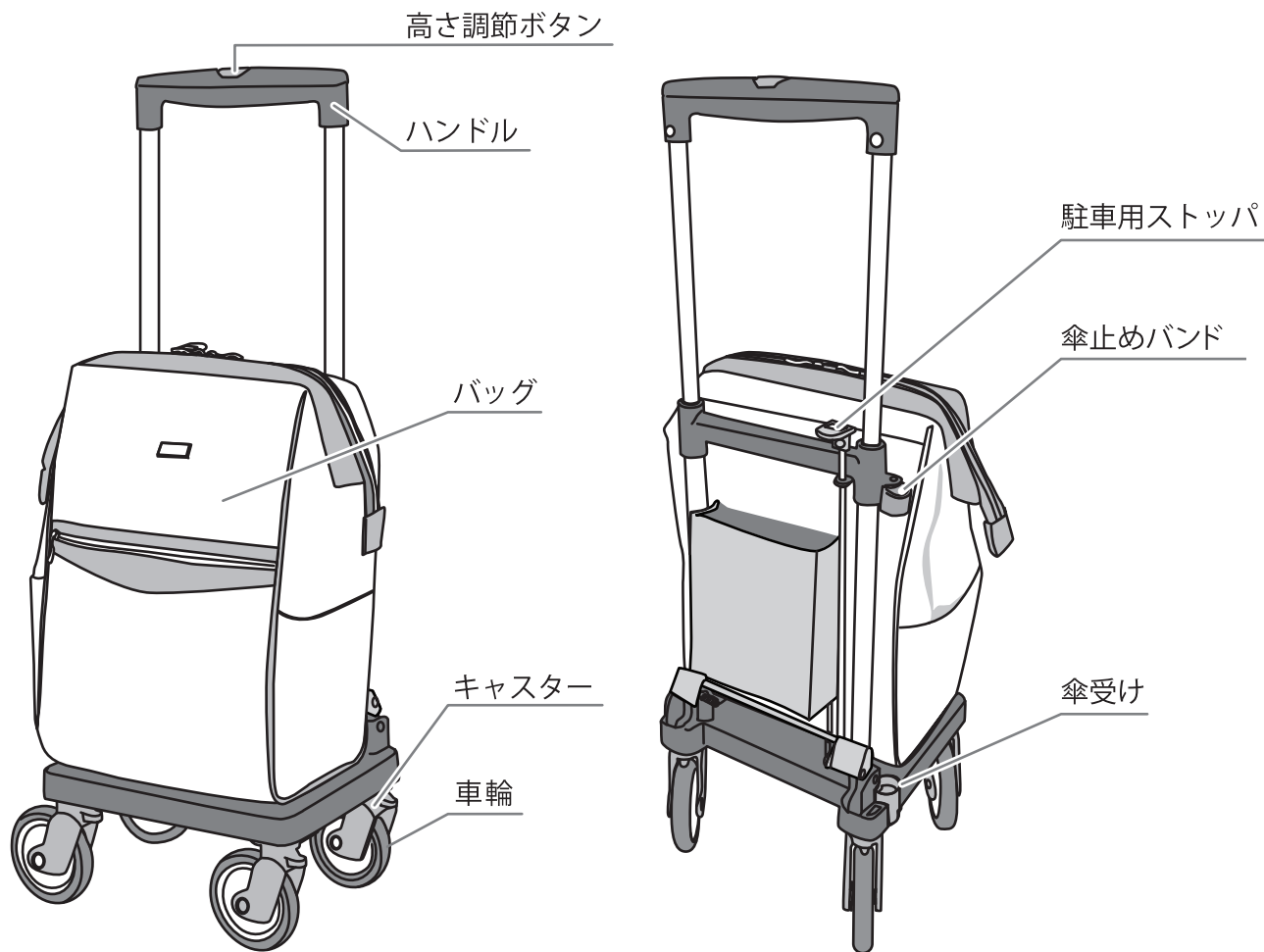
注意事項 思わぬケガをする恐れがあります。

- 用途以外(例えば、踏み台・いすなど)に使用しないでください。
- 本製品は四輪走行を主とした使用方法で作られています。二輪走行も可能ですが、車輪の片寄った摩耗や車体の破損につながる可能性がありますので、できる限り四輪走行でご使用ください。
- 片寄って荷物を入れると、バランスが悪くなり、転倒する恐れがあります。

ご使用上の注意 必ずお読みください。

- [点 検] ● 駐車用ストッパの性能、車輪の摩耗、製品を押しときのグラつきなどが点検し、組み立て、調整を確実に行ってください。
- 製品各部を点検し、ご自身で十分確認をしてください。
 - 車輪の摩耗等がないか点検し、必要に応じて交換をご購入販売店に依頼してください。
 - 各部のカシメ鉋・ネジなどが、緩んでいないかを確認してください。
- [使 用] ● 車体から離れるときは、水平な所で、駐車用ストッパを必ずかけてください。
- 坂道での駐車用ストッパのご使用は、十分注意してください。坂道で駐車用ストッパを使用された場合、車体が転倒する恐れがあるため、車体から離れないでください。
 - 操作時には乳幼児や子供を近づけないでください。
 - バッグに荷物を入れる際は **7. バッグの使用について** を参照してください。
 - ハンドルなどに荷物を吊るしたりしないでください。
 - 乳幼児・子供・動物をバッグに乗せないでください。また、ペットを本体につないで使用しないでください。
 - 階段や段差のある所を移動する場合は、段差部分に車輪やキャスターがぶつかり、破損する恐れがあるため、十分注意し、持ち上げるなどして使用してください。
 - ハンドルに過度に体重をかけると、転倒する危険性があるため、ご注意ください。
 - 左右の高さ調節部が確実に固定されているかご確認ください。正しく固定されていないと、不意にハンドルが縮み、そのはずみで転倒の恐れがあり危険です。
 - ハンドルを収納するときは、指を挟まないように注意してください。
 - 火気の近くでは使用しないでください。(樹脂が変形し、性能を維持できなくなります)
 - 航空機内への持込みは、各航空会社へお問い合わせください。
 - 製品を倒すと、キャスター等の樹脂パーツが破損することがありますので、ご注意ください。
- [使用後] ● この製品は防水加工されていませんので、雨の中に放置することは避けてください。
(長時間の放置や、雨ざらしにされますと、サビや劣化、破損の原因となります)
- 製品がぬれたときは、乾いた布で拭き取ってください。
 - 砂や泥などで汚れた場合は、そのまま放置せずに、必ず汚れを拭き取ってください。
 - バッグの汚れは、柔らかい布で拭いてください。
 - シンナー・ベンジンなどの有機溶剤を使用しないでください。
 - 車輪や車体がきしむときは、連結部等に潤滑油を数滴注油してください。注油後、動作確認を2～3回し、きしみがないか確認してください。
 - 駐車用ストッパをかけた状態で保管された場合は、車輪が凹んでしまう恐れがあります。ストッパをかけない状態での保管をお勧めします。
- [保 全] ● 火気の近く、高温多湿の場所での保管は避けてください。
- 非常口・消火器・消火栓の前に放置しないでください。
 - 取扱説明書は大切に保管してください。
- [廃 棄] ● 各自治体の指示に従って、処分・廃棄してください。

1. 各部の名称



2. 高さ調節と収納方法



ハンドル中央にある高さ調節ボタンを深く押し、ハンドルを引き上げてください。
高さは5段階で調節することができます。

お好みの高さになったら、ボタンから指を離し、高さ調節部のピンがカチッと音が鳴り、確実に固定されていることを確認してください。
(高さ調節後のハンドル高さは左図の『ハンドルの高さ(5段階)』を参照してください。)

ハンドル収納時の状態



ハンドルの高さ(5段階)

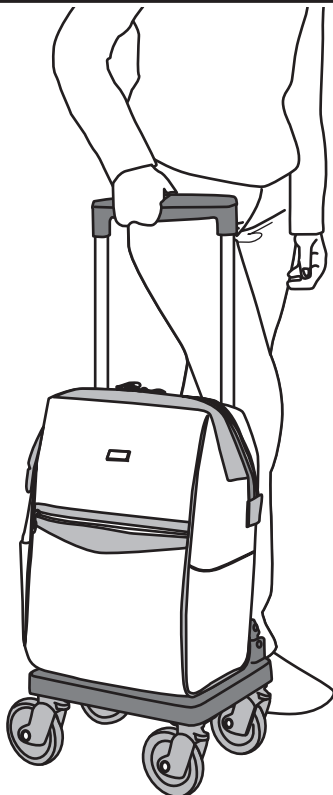
↑ 高・約 84 cm
・約 80 cm
・約 76 cm
・約 72 cm
↓ 低・約 68 cm
収納時・約 59 cm

注 ● ハンドルが正しく固定されていないと、上から力を加えたとき、不意に縮んでしまい、大変危険です。

ハンドル収納時

高さ調節ボタンを深く押し、ハンドルを一番下まで押し込み、カチッと音が鳴ることを確認してください。

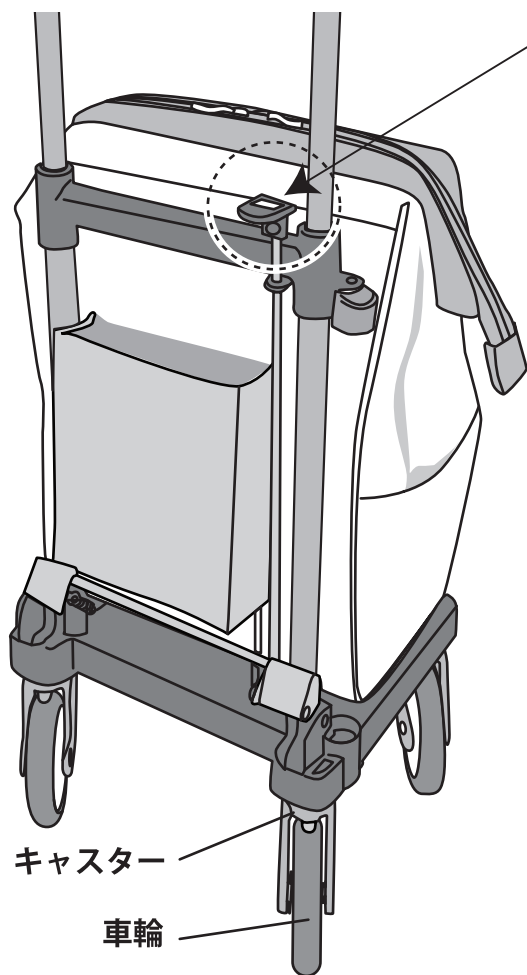
3. 使用方法



四輪を接地させ、体の斜め前で押す形でご使用ください。

- **注** ● 二輪で引く形での使用も可能ですが、片寄った車輪の摩耗につながりますので、できる限り、四輪での使用をお願いします。
- 二輪での使用をする場合、バッグや樹脂パーツが路面に触れ、破れたり、破損する場合がありますため、注意してください。
- 交通の頻繁な所、混雑している所、及び、夜の使用は十分注意してください。
- 転倒する危険性があるため、ハンドルに過度な荷重をかけないでください。
- 雨・雪・凍結など、滑りやすい所では使用しないでください。

4. 駐車用ストッパの操作方法



荷物の出し入れなど、車体を止めるときは、車体の背面についている駐車用ストッパを下にさげて、ロックをかけてください。(背面側の車輪にロックがかかります。前面の車輪にはロックはかかりません)

駐車用ストッパを上にあげると背面の車輪にかかっているロックが解除され、フリー走行でご使用になれます。

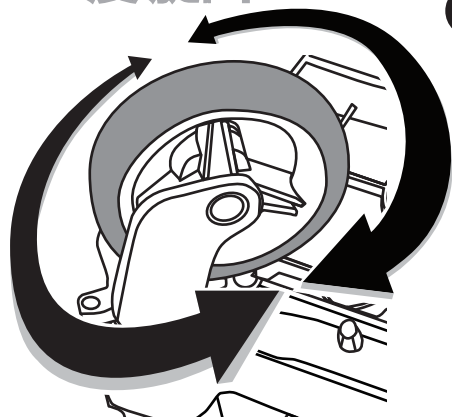
- **注** ● 水平な地面でご使用ください。
- 駐車用ストッパは、車輪の回転のみが固定されません。キャスターの旋回は固定されませんので、注意してご使用ください。
- 走行時は駐車用ストッパを上げてご使用ください。(駐車用ストッパをかけたまま、使用されると、車輪の変形の原因になります)
- 坂道で駐車用ストッパをかける際は、車体が転倒する恐れがあるため、車体から離れないでください。

5. キャスターの操作方法

四輪とも360度で旋回するキャスターです。

二輪で引いて使用することも可能ですが、できる限り四輪での走行をお願いします。

360度旋回



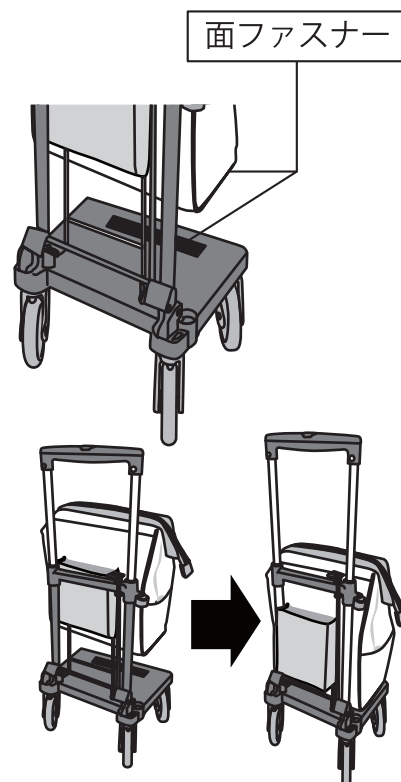
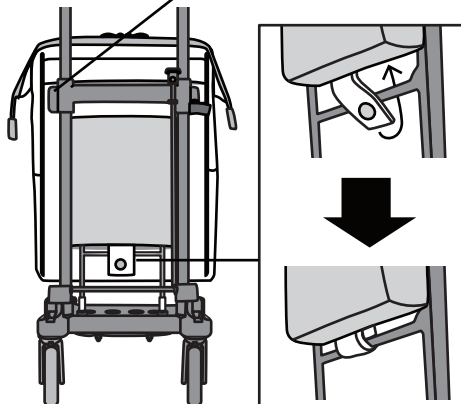
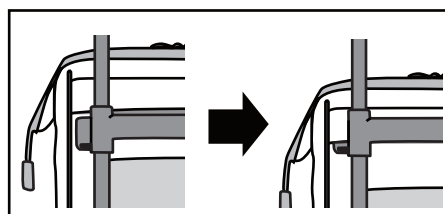
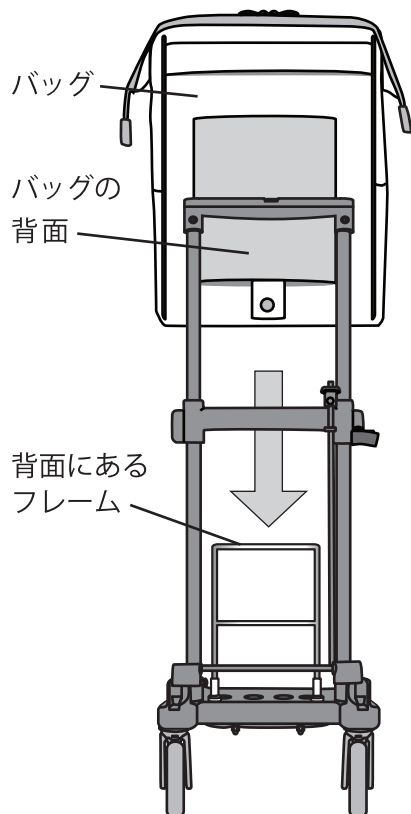
- 注**
- 二輪で走行をする場合、バッグや樹脂パーツが路面に触れ、破れたり、破損する場合がありますため、注意してください。
 - 二輪での走行に片寄ると、車輪の片寄った摩耗につながり、四輪での走行が、しにくくなる場合があります。
 - 破損等で、キャスターを交換する際、ご購入販売店へお問い合わせください。(車輪の交換はキャスター一式の交換となります)

6. バッグの取り付け方法

1. 本体の背面にあるフレームにバッグの背面を差し込みます。

2. バッグ背面を差し込みながら、左右にあるバッグ上部の引っかける部分を本体樹脂に差し込みます。
奥まで差し込んだら、バッグ底部付近にあるベルトを細い方のフレームに巻き込み、ボタンで留めてください。

3. 最後にバッグ底部についている面ファスナーと台座の面ファスナーがしっかりくっついているか確認してください。



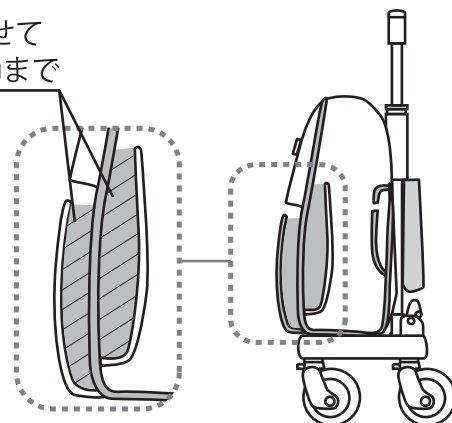
- 注**
- 面ファスナーにほこりなどが付くと、外れやすくなりますので注意してください。
 - 何度もバッグの取り付け、取り外しをされると、面ファスナーが弱くなる恐れがあります。

7. バッグの使用について

バッグに物を入れるとき、使用方法によっては、バランスが悪くなり、転倒する恐れがありますので、以下のことを必ず守ってください。

- 注**
- 8kgを超える重さの荷物を、入れないでください。
 - バッグ正面の外側と内側にあるポケットには、合わせて1.5kg以上のものを入れないでください。
 - 荷物はバッグの重心を保つために、底部から収納し、片寄って入れないようにしてください。

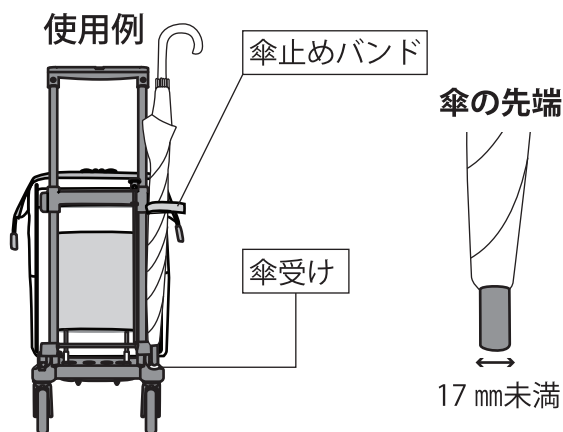
合わせて
1.5 kgまで



8. 傘止めバンドの使用法

本体背面の右側にある傘受けに、傘の先端を置き、パイプ上部に付いている傘止めバンドで、傘を固定してください。

- 注**
- 傘の先端の直径が17mm以上のものはご使用になれませんので、注意してください。



故障かなと思ったら…

状 況	原 因	対処方法
ハンドルがグラグラと動く	①ハンドルの高さ調節部がきちんと固定されていない	①取扱説明書の 2. 高さ調節と収納方法 をお読みにになり、確実に高さ調節を行ってください
駐車用ストッパが利かない	①バネの劣化 ②車輪の摩耗、破損 ③連結部のサビ	①バネの交換 (ご購入販売店に依頼) ②車輪の交換 (ご購入販売店に依頼) ③潤滑油を注油する
キャスターが回転しない	①キャスターの回転軸に、土や砂が混入 ②キャスターの破損	①キャスターを手で回転させて、土や砂を落としてから、回転軸のすきまに潤滑油を差してください ②キャスターの交換 (ご購入販売店に依頼)
<p>その他、車輪や車体の破損・異常が発生した場合、そのままご使用にならず、ご購入販売店に点検・修理・パーツの交換を依頼してください。</p>		

※製品改良のため、仕様・外観は予告なしに変更する場合がありますのでご了承ください。

MADE IN VIETNAM 20.10



株式会社 島製作所

〒547-0001 大阪市平野区加美北3丁目12-5
TEL 06-6793-0991 FAX 06-6793-0992

