

シャワーチェア 楽湯 STS

〔取扱説明書〕 〔保管用〕

この取扱説明書は必ずお読みいただき、大切に保管してください。

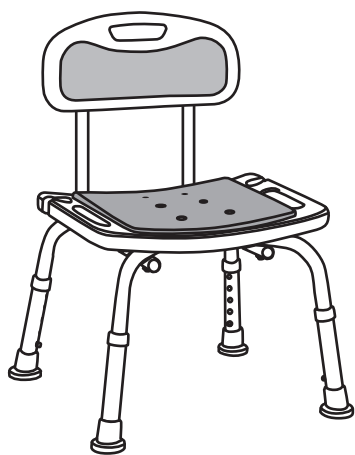
このたびは、シャワーチェア楽湯STSをお買い上げいただきまして誠にありがとうございます。

ご使用になる前に、この取扱説明書を必ずお読みいただき、十分ご理解の上、ご使用ください。

読んだ後は大切に保管し、必要に応じてお読み直してください。

ご購入に際しては、ケアマネージャーまたは福祉用具専門相談員等の専門家にご自身の体調や状態をお伝えの上、適切な選択やフィッティングなどのアドバイスを受けてご利用ください。

楽湯 STS 背付 7234



楽湯 STS 背無 7233



目次

ご使用前の注意 (点検)	1
警告事項 (思わぬけがの恐れがあります)	1
背付の組み立て方と各部の名称	2
部品一覧	2
組み立て方	2
背無の組み立て方と各部の名称	3
部品一覧	3
組み立て方	3
座面の高さ調節	3
背もたれ・座面パットの着脱方法	4
保管とお手入れ方法	4
ご使用後の注意	4
パーツの価格	5
保証書	5

※ 本製品は、背もたれパット・座面パット・ゴムキャップに防カビ加工を施しています。

この取扱説明書に関しまして、ご不明な点やご質問などがありましたら、
弊社サービス係、またはご購入販売店までお問い合わせください。

ご使用にあたっては、体調の状態により危険なこともありますので、
十分注意してください。

転倒や故障の防止のために、下記の事項を必ず守ってください。

ご使用前の注意（点検）

- 組み立て及び調整は確実に行ってください。
- 浴用の洗い場でご使用ください。浴槽内では使用しないでください。
- 製品各部を点検し、部品の緩みや傷・割れがないかを確認してください。
- 各部のネジ、ナットが緩んでいないか、サビや腐食などの異常がないか確認してください。
- 4本の脚パイプがすべて同じ高さに設定されており、高さ調節用のロックボタンが確実にセットされているかを必ず確認してください。（転倒し、けがの原因になります）
- 使用者が自分の身体を十分に安定できない場合は、必ず介助者の付き添いのもと、ご使用ください。
- 使用者の身体状況によっては、ご使用を中止されたり、介助者が付き添うなどの適切な判断をしてください。
- ゴムキャップが外れたままで使用しないでください。（転倒し、けがの原因になります）
- ゴムキャップが破れたり、摩耗等の異常があれば、すぐに交換してください。
- 毛染め液を使用される際は、製品につかないようにしてください。付着した箇所が劣化する恐れがあります。

警告事項（思わぬけがの恐れがあります）

- 浴室内で使用する入浴用椅子以外の用途では、使用しないでください。
- 必ず平たんで安定した場所で使用してください。
- 座面を踏み台代わりにしないでください。
- 乳幼児や子供の手の届く所に置かないでください。
- 座るときは、均等に体重が加わるように座面の中央にゆっくりとお座りください。
- 座面に浅く座らないでください。転倒する恐れがあります。
- 座面から立ち上がるときは、ゆっくりと行ってください。
- 背もたれに過度の荷重をかけた場合、本体が動いたり、転倒したりすることがありますので十分注意してください。
- 座るときや、立ち上がる場合、背もたれを支えにしないでください。
- 背もたれを支えにしての移動や立ち上がりをしてしないでください。
- 人が座っている状態で、本体を持って移動しないでください。
- 最大使用者体重は100kgです。（ご使用される方の体重が100kg以下の方に限ります）
- 勢いよく倒れかかるような座り方をしないでください。
- 石鹸やシャンプーなどで座面や床と接する部分が滑りやすくなっていますので、十分注意してください。
- 分解・改造等はしないでください。

背付の組み立て方と各部の名称

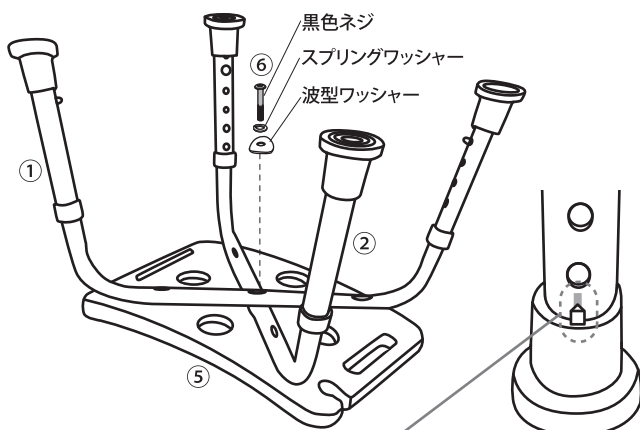
部品一覧

- | | | |
|-------------------------|---------------------------------------|----------------------------|
| ①脚パイプ11 | ⑥黒色ネジセット (スプリングワッシャー、波型ワッシャー)各1 | ⑧短いネジセット (波型ワッシャー)各4 |
| ②脚パイプ21 | ⑦長いネジセット (スプリングワッシャー、波型ワッシャー)各4 | 六角レンチ1 |
| ③背もたれパイプ各2 | | |
| ④背もたれ (背もたれパット付)1 | | |
| ⑤座面 (座面パット付)1 | | |

組み立て方 ※六角レンチでネジを締めてください

1 脚パイプの取り付け

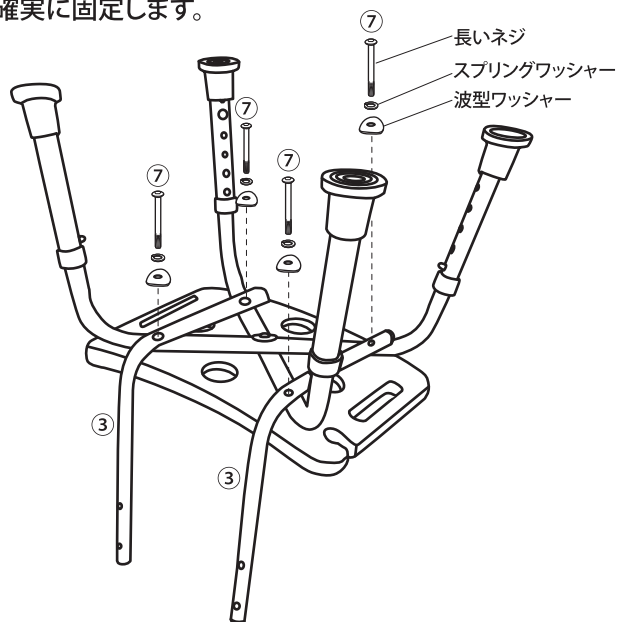
- ⑤座面を裏返し、X型の溝に①脚パイプ1、②脚パイプ2を交差させた状態で中央部を⑥黒色ネジセットで固定します。



※脚パイプにある線がゴムキャップの突起部分の位置に来ているか確認し、位置に無ければ、ゴムキャップを回し、線の位置に移動させてください。

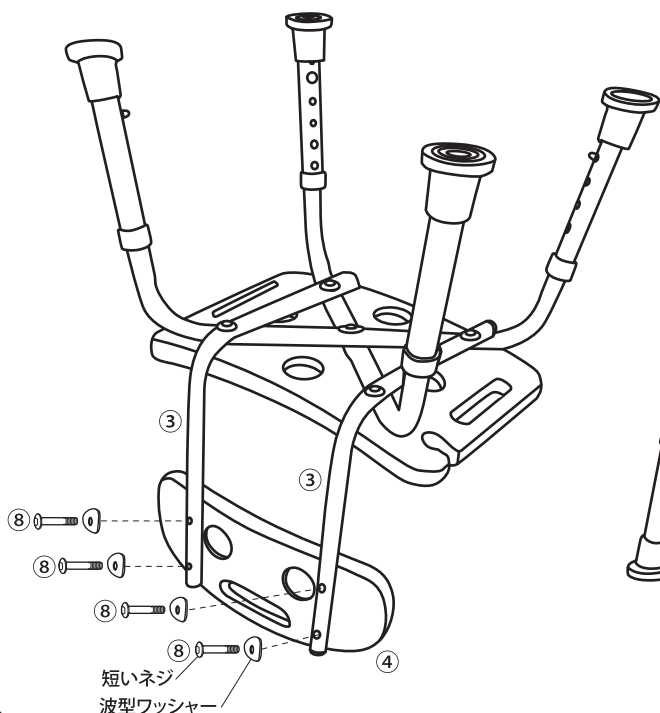
2 背もたれパイプの取り付け

- ③背もたれパイプと①脚パイプ1②脚パイプ2のネジ穴を図のように合わせ、⑦長いネジセットで、4箇所を仮止めし、止まれば全てのネジを確実に固定します。



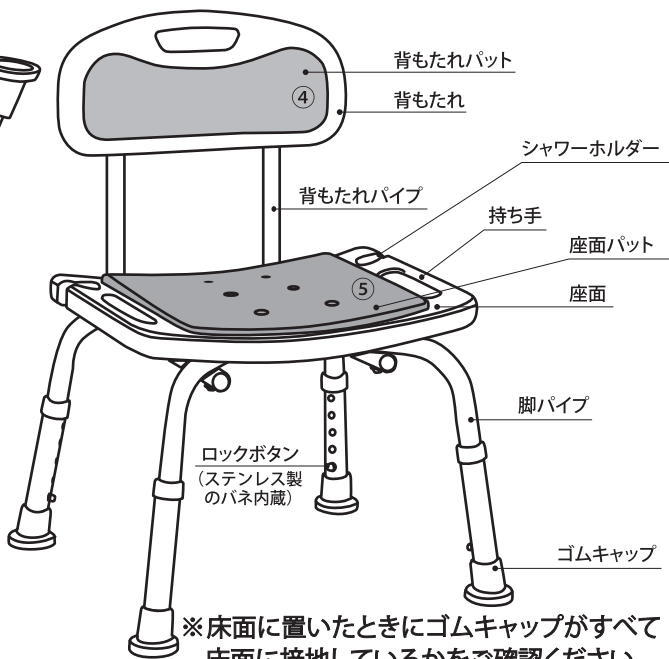
3 背もたれの取り付け

- ④背もたれと③背もたれパイプを⑧短いネジセットで4箇所を仮止めし、最後に全てのネジを固定します。



4 製品の完成確認

- ④背もたれ、⑤座面にパットがセットされているか確認してください。



※床面に置いたときにゴムキャップがすべて床面に接地しているかをご確認ください。

背無の組み立て方と各部の名称

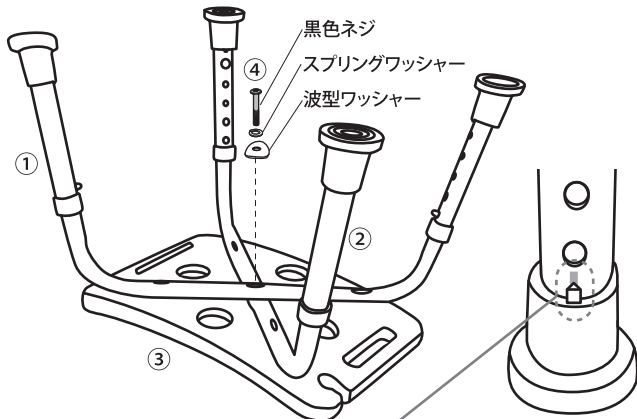
部品一覧

- ①脚パイプ11
- ②脚パイプ21
- ③座面 (座面パット付).....1
- ④黒色ネジセット (スプリングワッシャー、波型ワッシャー).....各1
- ⑤短いネジセット (スプリングワッシャー、波型ワッシャー).....各4
- 六角レンチ.....1

組み立て方 ※六角レンチでネジを締めてください

1 脚パイプの取り付け

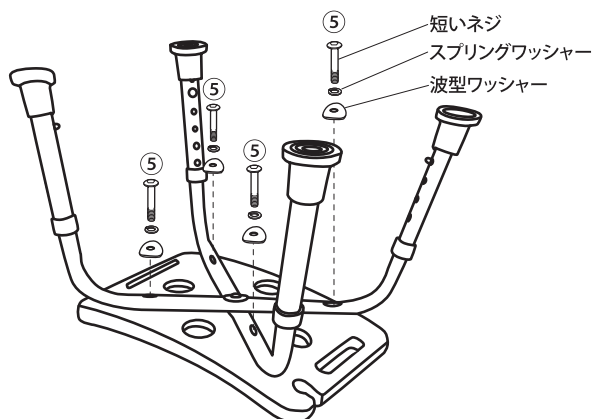
③座面を裏返し、X型の溝に①脚パイプ1、②脚パイプ2を交差させた状態で中央部を④黒色ネジセットで固定します。



※脚パイプにある線がゴムキャップの突起部分の位置に来ているか確認し、位置に無ければ、ゴムキャップを回し、線の位置に移動させてください。

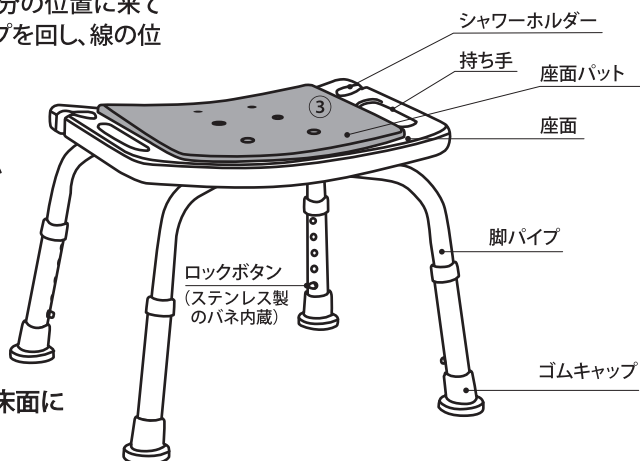
2 ネジの固定

①脚パイプ1、②脚パイプ2のネジ穴を図のように合わせ、⑤短いネジセットで、4箇所を仮止めし、止まれば全てのネジを確実に固定します。



3 製品の完成確認

③座面にパットがセットされているか確認してください。

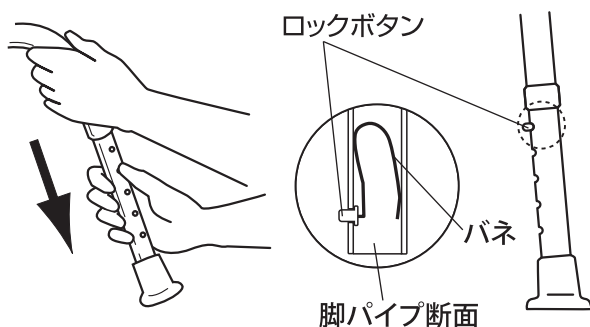


※床面に置いたときにゴムキャップがすべて床面に接地しているかをご確認ください。

座面の高さ調節

- 座面の高さは35.5cmから45.5cmまで5段階に調節できます。
- 高さ調節はロックボタンを押しながら脚パイプを引いてください。なお、最適な高さは、座ってひざが直角に曲がり、足の裏がきちんと床についた状態です。ロックボタンが「カチッ」という音がして穴にはまっていればセット完了です。
- 高さ調節を行うときは、4本の脚パイプの高さが同じになるよう正しくセットしてください。

注 ※4本の脚パイプがすべて同じ高さに設定されており、高さ調節用のロックボタンが確実にセットされているかを必ず確認してください。
 同じ高さにセットされていない場合や、ロックボタンが確実にセットされていないと転倒し、けがをされる場合があります。
 ※ゴムキャップが外れていないかをご確認ください。
 ※高さ調節部のロックボタンのバネ(ステンレス製)が使用状況によってはサビたり腐食する場合がありますのでご注意ください。



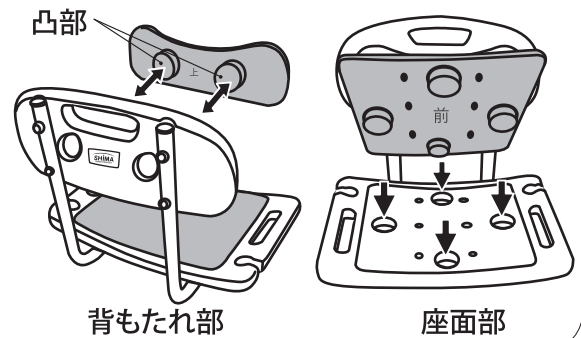
背もたれ・座面パットの着脱方法

①パットの取り外し方

背もたれの背面、座面の裏側から、パットの凸部を押し
てください。パットを取り外すことができます。

②パットの取り付け方

パットの裏面に出ている凸部を穴に合わせてしっかりと
押さえ込んでください。(背もたれパット、座面パットは
正しい向きで取り付けてください)



保管とお手入れ方法

- 薄めた中性洗剤をスポンジか柔らかい布に含ませて汚れを取ったあと、きれいな水で洗剤を洗い流し、乾いた布で拭いてください。
- 長期間使用しない場合は、汚れを落として高温多湿の場所は避け、日陰で保管してください。
- 取扱説明書は大切に保管してください。
- 本製品を他の方にお譲りになるときは、必ず本書もあわせてお渡してください。

- 注** ※タワシや磨き粉、研磨剤入りのスポンジ等は使用しないでください。
- ※洗剤(塩素系・酸性・アルカリ性)・シンナー・クレゾール等は絶対に使用しないでください。その他の薬剤を使用する殺菌消毒や温泉水、入浴剤などの使用は注意してください。(プラスチックや金属が腐食、または破損し、けがの原因になることがあります)



⚠️ご使用後の注意

- 火のそばに置かないでください。パットや樹脂が変形し、確実に固定できなくなったり、強度が弱くなる恐れがあります。
- 非常口・消火器・消火栓の前に放置しないでください。

〈廃 棄〉

- 各自治体の指示に従って処分・廃棄してください。

※製品改良のため、仕様・外観は予告なしに変更することがありますのでご了承ください。

※取扱説明書に使用されているイラストは、説明をわかりやすくするための物ですので、現物とは多少異なることがあります。

パーツの価格

- 座面パット……………1枚 4,356 円(税抜 3,960円)
- 背もたれパット…1枚 2,904 円(税抜 2,640円)
- ゴムキャップ……4個 3,146 円(税抜 2,860円)
(1台分)

お買い求めは、お近くの販売店でどうぞ

MADE IN CHINA 22.10