

# シルバーカー サニーウォーカー AW-RB

## 〔取扱説明書〕 〔保管用〕

この取扱説明書は必ずお読みいただき、大切に保管してください。

このたびは、弊社の製品をお買い上げいただきまして、誠にありがとうございます。

- ⚠ この製品は主として自立歩行できる高齢者が、より安定して歩行できるように補助的に使用するものです。（手すり等の固定したものにつかまらなければ歩行できない人や、介助者に手伝ってもらわなければ歩行できない人には適しません）  
使用に適しているかどうか不明な場合、必要に応じて専門家（福祉用具専門相談員、作業療法士、理学療法士等）に相談し、購入されることをお勧めします。  
なお、ご使用になる前に、この説明書の内容をよくお読みいただき、十分ご理解された上、ご使用ください。

### 目 次

警告事項	1	キャスターの操作方法	5
注意事項	1~2	ブレーキの調整方法	5
各部の名称	3	腰掛け方	6
車体のひろげ方	4	傘止めバンドの使い方	6
車体の折りたたみ方	4	故障かなと思ったら	6
ハンドルの高さ調節	4	保証書	7
ハンドブレーキの操作方法	5	SGマーク	7
駐車用ストッパの操作方法	5		

この取扱説明書に関しまして、ご不明な点やご質問などがありましたら、弊社サービス係、またはご購入販売店までお問い合わせください。

**ご使用にあたっては、体調の状態により危険なこともありますので、ご自身の体調の状態で使用できるかご判断ください。**

- 加齢等によって歩行機能が低下してこの製品が合わなくなり危険となる場合があります。
- 室内や屋外での移動が短距離でも困難になった場合には、この製品は使用しないでください。
- 定期的に専門家等にこの製品が適切かどうか相談し確認してください。

**転倒や故障の防止のために、下記の事項を必ず守ってください。**

**⚠ 警告事項** 転倒など重大な事故につながる恐れがあります。

- 自動車・バス・電車、エスカレーターや階段では使用しないでください。
- 雨・雪・凍結など、滑りやすい所では使用しないでください。
- 交通量の多い所、混雑している所、及び夜間の使用は十分注意してください。
- 段差や溝などにつまずくと転倒する恐れがありますので、十分注意してください。また段差を斜めに進入することは止めてください。段差の手前では必ず一旦止まり、十分注意して慎重に段差を越えてください。
- 踏切を横断する場合、段差に十分注意してください。特に警報機が鳴ったときに、慌てて転倒したり、車輪が溝にはまるなど、大変危険な場合がありますので、同伴者付き添いのもと、横断されることをお勧めします。
- 車体の組み立て、及び調整は確実に行ってください。
- 使用される前に、必ず左右の固定用ロックに固定用ロックレバーが確実にかかっていることを確認してください。固定用ロックレバーがかかっていると、車体が折りたたまれ、大変危険です。
- 車体を片手で押して、使用しないでください。
- ハンドルの高さ調節部(左右)が固定されているか、確認してください。
- ハンドルに寄りかかったり、荷物を吊るすなど、過度の荷重をかけると、車体だけが前に動き、転倒する恐れがあります。
- 踏み台として使用しないでください。
- 坂道などの斜面では、座らないでください。
- 座面を使用する場合は、必ず駐車用ストッパを左右両輪にかけ、車体が動かないことを確認してください。
- 座面以外の所には、座らないでください。
- 座面に浅く座らないでください。
- 座面から立ち上がる時は、車体が動かないことを確認してから、ゆっくりと行ってください。
- 乳幼児や子供に操作させないでください。また、座面上に立たせないでください。
- 乳幼児や子供の手の届く所に放置しないでください。
- 弊社のサービス員以外の分解・改造はしないでください。

**⚠ 注意事項** 思わぬケガをする恐れがあります。

**※ご使用前に**

- 製品各部を点検(特にハンドブレーキや駐車用ストッパの左右両輪の利き具合、車輪及びブレーキ金具の摩耗、車体を押したときのグラツキの確認)をして、調整は確実に行ってください。

## ※使用中

- 最大使用者体重は 80kg です。(ご使用される方の体重が 80kg 以下の方に限ります)
- バッグの載荷重は最大 2kg です。(2kg を超える荷物は載せないでください)
- 荷物はバッグの底部に収納してください。
- バッグ以外の所に荷物を載せないでください。
- ハンドルなどに荷物を吊るしたりしないでください。
- 座面に人を乗せたまま、押さないでください。
- 乳幼児・子供・動物をバッグ内に乗せないでください。
- 車体の組み立て、折りたたみなどの操作時には、乳幼児や子供を近づけないでください。
- バッグに荷物を入れたまま、車体の折りたたみ操作をしないでください。
- ハンドルとハンドブレーキレバーの間に指を入れたまま、ブレーキ操作をしないでください。
- ハンドブレーキは自動車のブレーキとは構造が違いますので、過信しないでください。
- 駐車用ストoppaがかかった状態で、車体を押さないでください。
- 車体を折りたたむときは、指を挟まないように注意してください。
- 車体から離れるときは、必ず駐車用ストoppaをかけてください。
- 火気の近くでは使用しないでください。(樹脂が変形し、性能を維持できなくなります)
- 砂・泥のある所、特に水たまりでは使用や放置しないでください。
- 用途以外には使用しないでください。

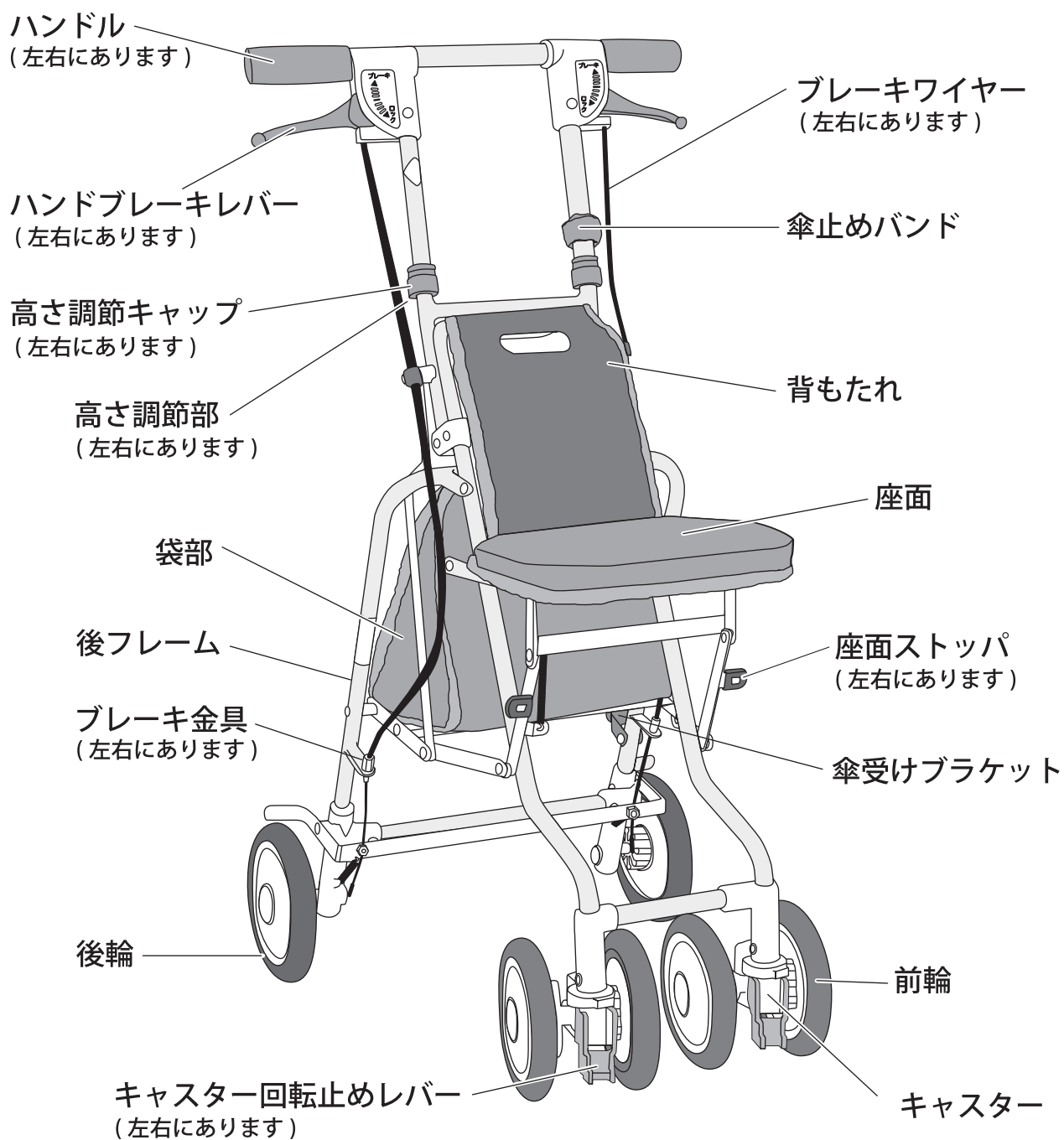
## ※使用後(保管・お手入れ)

- 火気の近く、高温多湿の場所での保管は避けてください。
- 雨ざらしにしないでください。サビや劣化の原因になります。
- 車体が濡れたときは、乾いた布で拭き取ってください。
- シンナー・ベンジンなどの有機溶剤で、車体・バッグを拭かないでください。
- バッグなどの生地汚れは、柔らかい布で拭いてください。
- フレームや車輪が砂や泥などで汚れた場合、そのまま放置せず、必ず汚れを拭き取ってください。
- 長期間使用しない場合は、汚れを落として高温多湿の場所は避け、日陰で保管してください。  
(寒暖の差が激しい所での保管は、バッグの変色や硬化、車体の劣化、動作不良などの原因となります)
- 駐車用ストoppaをかけた状態で保管された場合、後輪が凹んでしまう恐れがあります。  
(駐車用ストoppaをかけない状態で、車体を折りたたんでも、自立できる水平な場所での保管を、お薦めします)
- 車輪・車体がきしむときは、連結部等に潤滑油を数滴注油してください。注油後、車体の組み立て、車輪の回転及び、折りたたみ操作を 2～3 回繰り返してください。
- 非常口・消火器・消火栓の前に放置しないでください。
- 定期的に各部(車輪及びブレーキなど)の破損・緩み・摩耗などが無いかを点検し、必要に応じて調整または交換してください。
- 定期的に各部のリベット・ネジなどが緩んでいないかを確認してください。
- 取扱説明書は大切に保管してください。

## ※廃棄について

- 各自治体の指示に従って、処分・廃棄してください。

# 各部の名称



使用時サイズ：約 H86.5～94.5×W43×D53.5(cm)

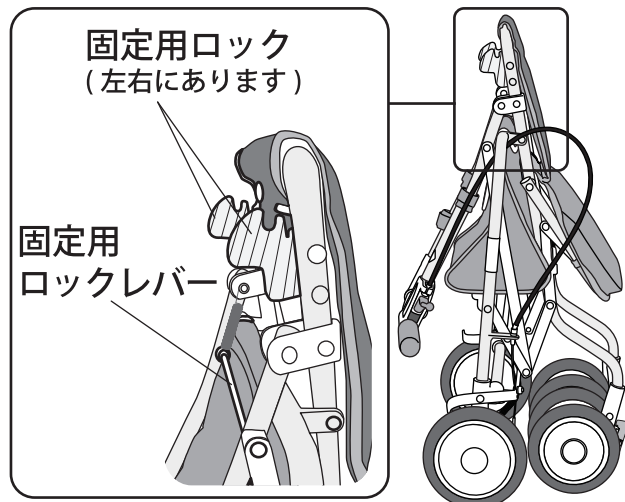
収納時サイズ：約 H68×W43×D35(cm)

座面高：約 46 cm

重量：約 4.5 kg

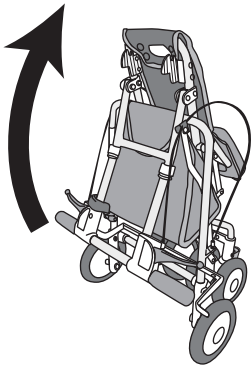
最大使用者体重：80 kg

バッグの載荷重：2 kg

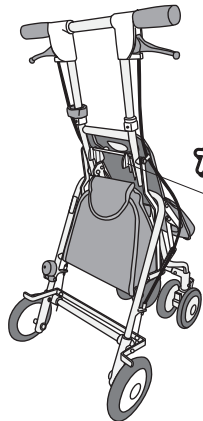


## 車体のひろげ方

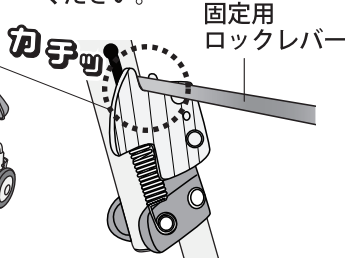
**1** ハンドルを持ち、図の矢印の方向に持ち上げてください。



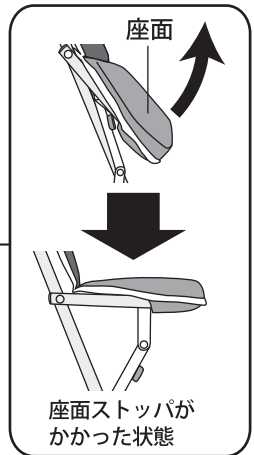
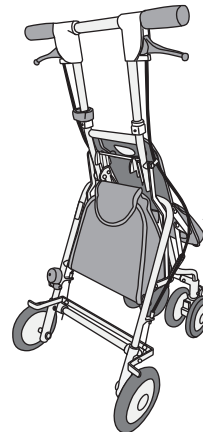
**2** 両側の固定用ロックがカチッと音がして、確実にかかっているか確認してください。



固定用ロックレバーがイラストのように、溝の部分にしっかり入っていることを確認してください。



座面を使用する場合は、矢印の方向に座面を上げてください。



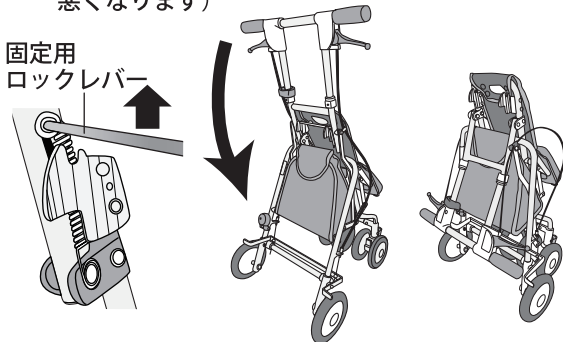
**注**

- 使用される前に、必ず左右の固定用ロックに固定用ロックレバーが確実にかかっていることを確認してください。固定用ロックレバーがかかっていると、車体が折りたたまれ、大変危険です。
- 座面を使用する場合、座面ストップが確実にかかっているか確認してから使用してください。
- ブレーキワイヤーなどが引っかかり、広がらない場合がありますので注意してください。

## 車体の折りたたみ方

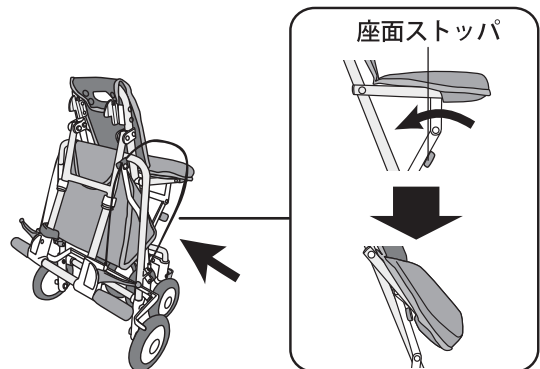
折りたたむときは、固定用ロックレバーを引き上げるとハンドルを後へ倒すことができます。

**注** 折りたたむとき、ブレーキワイヤーが折れ曲がらないように注意してください。  
(ブレーキワイヤーが折れ曲がるとブレーキの効きが悪くなります)

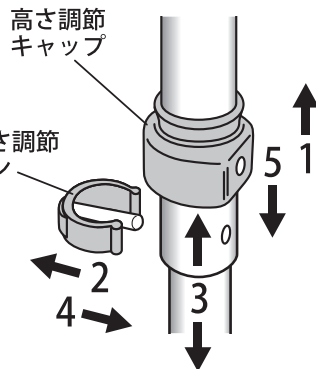
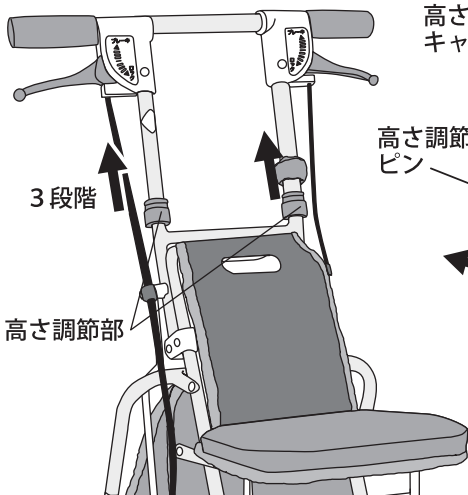


座面を使用していた場合は、矢印の方向に座面ストップを押して、座面をたたんでください。

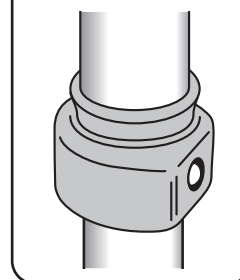
**注** 座面を折りたたむときは指を挟まないように注意してください。



## ハンドルの高さ調節



正しくセットされているイメージ



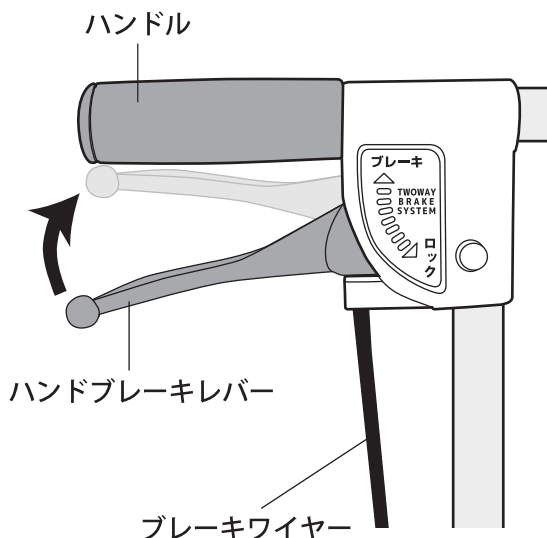
1. 左右の高さ調節キャップを上げてください。
2. 高さ調節ピンを抜いてください。
3. 3段階から、お好みの高さに合わせた状態で、
4. 左右の高さ調節ピンをしっかりはめこんでください。
5. 左右の高さ調節キャップを元の位置に戻してください。

**注**

- 左右同じ高さであることを確認して固定してください。
- 高さ調節を行うとき、高さ調節ピンが落ちないように注意してください。
- ガタつきがないか確認してください。

## ハンドブレーキの操作方法

ハンドブレーキレバーを握れば、後輪(左右)にブレーキがかかります。



### 分離ブレーキ



●ハンドブレーキを使用するときは、左右のハンドブレーキを同時にかけてください。

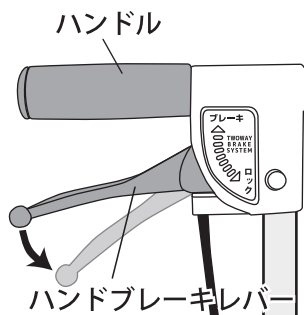
**警告**

(片方だけをかけたときに反対側の車輪だけが旋回して転倒する恐れがありますので十分注意してください。)

**注**

- ハンドルとハンドブレーキレバーの間に指を入れたまま操作しないでください。
- ブレーキは構造上、自動車のブレーキのようにはかからないので過信しないでください。
- ブレーキワイヤーが折れ曲がった場合、ブレーキがかかりにくくなりますので、ブレーキワイヤーの交換をしてください。

## 駐車用ストッパの操作方法



1. ハンドブレーキレバーを下に下げると、後輪にストッパがかかります。

2. ハンドブレーキレバーを上にあげると、駐車用ストッパが解除されます。

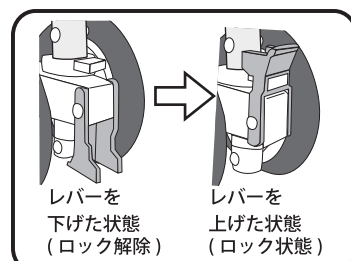
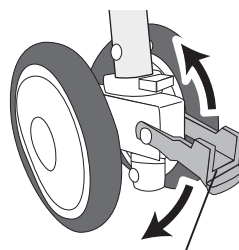
**注**

- 駐車用ストッパのかかった状態(後輪がロックされた状態)で車体を押さないでください。
- 座る場合や車体から離れる場合は、必ず駐車用ストッパをかけてください。
- 駐車用ストッパのロックを解除するときは、ハンドブレーキレバーのはね返りで、指や手をぶつける恐れがありますので、十分注意してください。

## キャストの操作方法

キャスト回転止めレバーを下げて、曲る方向に力を入れると、左右各 60 度の角度で、車輪が方向転換できます。

直進状態でキャスト回転止めレバーを上げると、ロックがかかります。(方向転換ができなくなります)



キャスト回転止めレバー

左右各 60 度

**注**

- キャスト回転止めレバーが左右同じ状態かを確認してください。



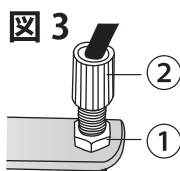
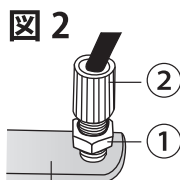
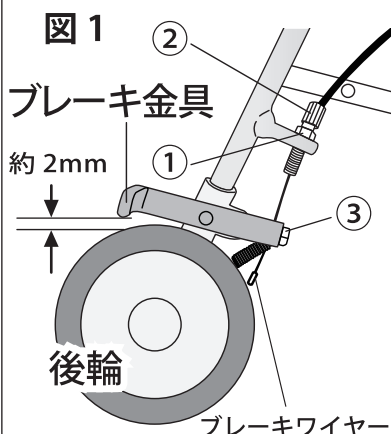
## ブレーキの調整方法

車体の初期設定はブレーキの調整がされている状態です。不都合がある場合のみ、調整してください。

※調整するときは左右両方のブレーキ調整を行ってください。

駐車用ストッパをかけていない状態で、後輪とブレーキ金具の間が約 2mm になるように調整します。

※①・②・③の調整部分が固くて回せないときや、ワイヤーを引っ張るのが難しい場合は、ラジオペンチ、ラチェットレンチ等をご使用ください。



### 〈ブレーキをきつくる〉

後輪とブレーキ金具の間が約 2mm の位置になるように②を回して調整し、①を図 3 の位置に戻してください。

(初期設定の状態からブレーキを緩めることはできません) ①を緩めてから、ブレーキ金具を後輪に近づけた状態になるようにワイヤーを引っ張って、③を締めてください。

### 〈一度きつしたブレーキを緩くする〉

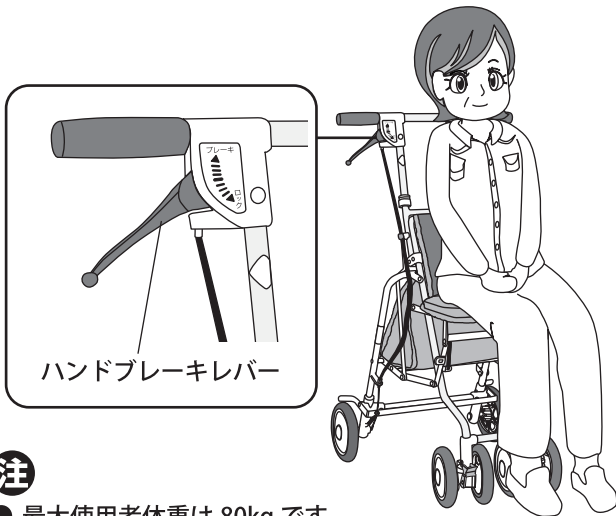
- ①を図 2 を参照し、プレートから少し浮く位置にしてください。
- ②を回して調整し、調整が終われば①を図 3 の位置にしてください。

**注**

調整が終わったら、ハンドブレーキレバーを握り、ブレーキが利くかを確認してください。

## 腰掛け方

座るときは、駐車用ストッパをかけ、(P.5 駐車用ストッパの操作方法参照) 体重が均等に加わるように座面中央にお座りください。

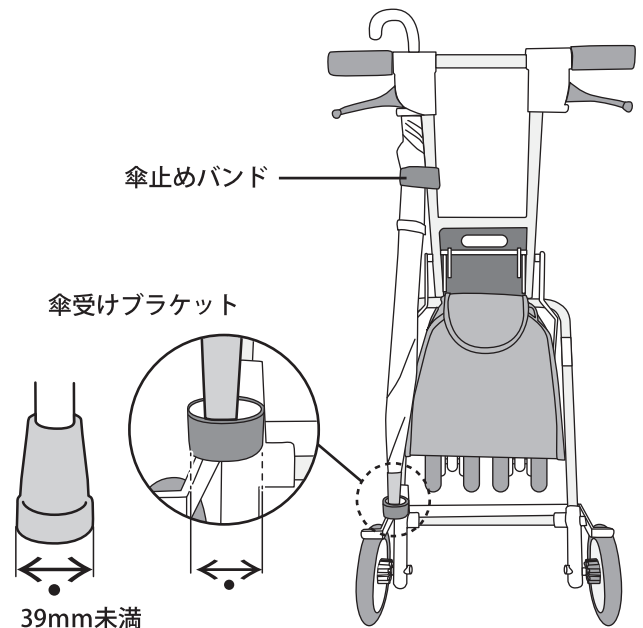


### 注

- 最大使用者体重は 80kg です。  
(体重が 80kg を超えられる方は、ご使用になれません)
- 必ず駐車用ストッパをかけてからお座りください。  
(P.5 駐車用ストッパの操作方法参照)
- 両側の固定用ロック・座面ストッパが正常にかかっているか、確認してからお座りください。
- 浅く座ったり、後方に力をかけすぎた場合、車体が動いてバランスがくずれの恐れがありますので、ご注意ください。
- 坂道など、斜面では座らないでください。

## 傘止めバンドの使い方

傘やステッキを傘受けブラケットに入れ、傘止めバンドを巻いて固定してください。



### 注

- 傘やステッキはハンドルの外側にしっかりと固定してください。
- 先端の大きさが 39mm 以上の傘やステッキは、傘受けブラケットに入りません。

## 故障かなと思ったら・・・

状況	原因	対処方法
ハンドルがグラグラと動く	① 左右の固定用ロックが確実にかかっていない ② ハンドルの高さ調節部が固定されていない	① 両側の固定用ロックが確実にかかっているか、確認してください ② 取扱説明書 P4 の <b>ハンドルの高さ調節</b> をお読みになり、確実に高さ調節を行ってください
駐車用ストッパまたはハンドブレーキが利かない	① バネの劣化 ② 車輪の摩耗 ③ 車輪の破損 ④ 連結部のサビ ⑤ ブレーキワイヤーの折れ曲がり ⑥ ブレーキ金具のねじれ、曲がり	① バネの交換(ご購入販売店に依頼) ② 車輪の交換(ご購入販売店に依頼) ③ 車輪の交換(ご購入販売店に依頼) ④ 潤滑油を注油する ⑤ ブレーキワイヤーの交換(ご購入販売店に依頼) ⑥ ねじれ、曲がりを修正してください
キャスターが回転しない	① キャスターの回転軸・可動部分に、土や砂が混入 ② バネの劣化	① キャスターを手で回転させて、土や砂を落としてから、回転軸のすきまに潤滑油を差してください ② バネの交換(ご購入販売店に依頼)
固定用ロックがかからない	① 固定用ロック部の変形 ② 車体の歪み	ご購入販売店に、製品の点検・修理・パーツ交換を依頼してください

その他、車輪や車体の破損・異常が発生した場合、そのままご使用にならず、ご購入販売店に点検・修理・パーツの交換を依頼してください。

※製品改良のため、仕様・外観は、予告なしに変更することがありますので、ご了承ください。

MADE IN VIETNAM 20.02



株式会社 島製作所

〒547-0001 大阪市平野区加美北3丁目12-5  
TEL 06-6793-0991 FAX 06-6793-0992



外袋



説明書